

Termostatski regulacijski ventil PN 16
za pretočne cevi
»Aquastrom T plus«





Pri sistemih za pripravo sanitarne tople vode (STV) mora biti zagotovljeno, da v priključnih ceveh ne pride do pojavnosti bakterij legionel, ki so življenjsko nevarne.

Do prenosa te bakterije na človeka pride običajno pri prhanju, ker se bakterije prenašajo z aerosoli. Bakterija povzroča tako imenovano legionarsko bolezen, ki se pojavi v obliki težke pljučnice in se lahko konča s smrtjo.

DVGW - delovni zvezki W 551 do W 553 ne obravnavajo samo problematike, povezane z legionelami, temveč tudi potrebne ukrepe za dezinfekcijo obtočnih cevi. Termična dezinfekcija glede na DVGW - delovni zvezek W 552 za vodne grelnike zahteva, da se voda ogreje na več kot 70 °C (povratna temperatura > 70 °C). Temperatura > 70 °C namreč v kratkem času uniči legionele.

Izračun cevi za hišno vodovodno inštalacijo je lahko približen za stacionarno delovanje (brez natančne sheme) zaradi neprestanega spreminjanja porabe posameznih potrošnikov (kopalnica, kuhinja ipd.) pri normalni uporabi.

Optimalno prilagoditev tem spremenljivim pogojem porabe zagotovimo z avtomatskim termostatskim regulacijskim ventilom »Aquastrom T plus« za cevne sisteme.

Tehnični podatki

- Termostatski regulacijski ventil PN 16 za pretočne cevi »Aquastrom T plus«, ki ustreza zahtevam DVGW - delovni zvezek W 551 za majhne in srednje velike inštalacije; priporočeno temperaturno območje obratovanja 55-60 °C (maks. 38 do 60 °C).

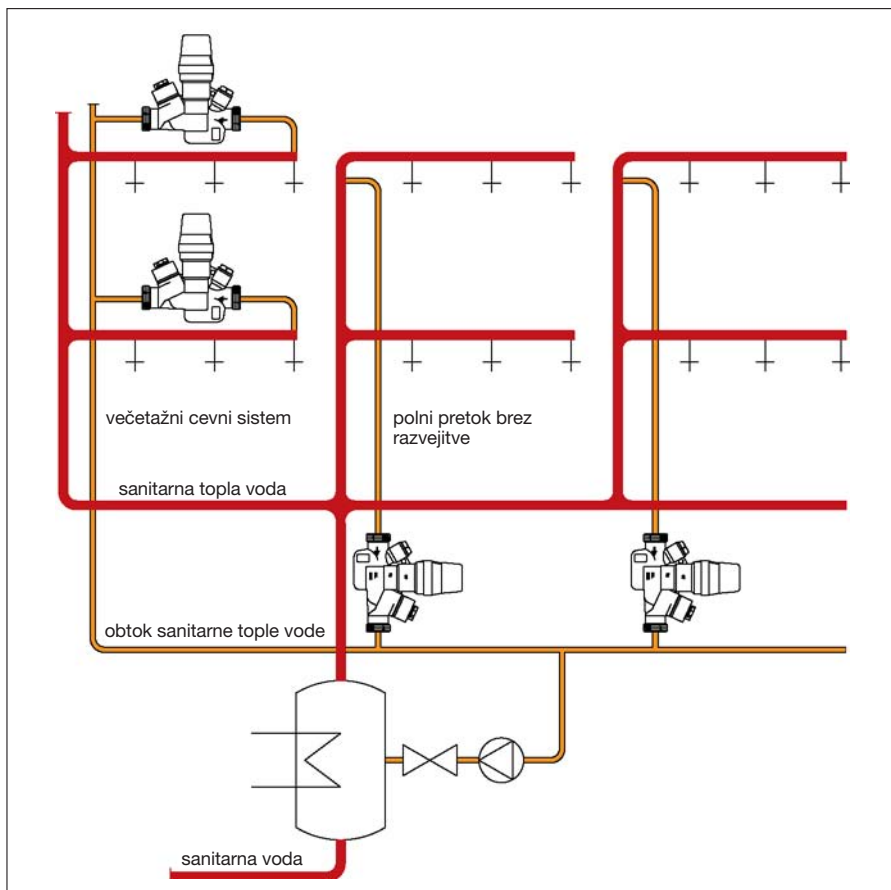
- Med stalnim obratovanjem pri 70 °C (DVGW - delovni zvezek W 552) je termična dezinfekcija zagotovljena ne glede na temperaturno nastavitvev.

- Poleg tega je možna tudi ročna omejitev pretoka. Kljub temu je možno hidravlično uravnoteženje sistema, še posebno v primeru večjega padca temperature (na primer, prevelika poraba vode ali okvara grelnika vode).

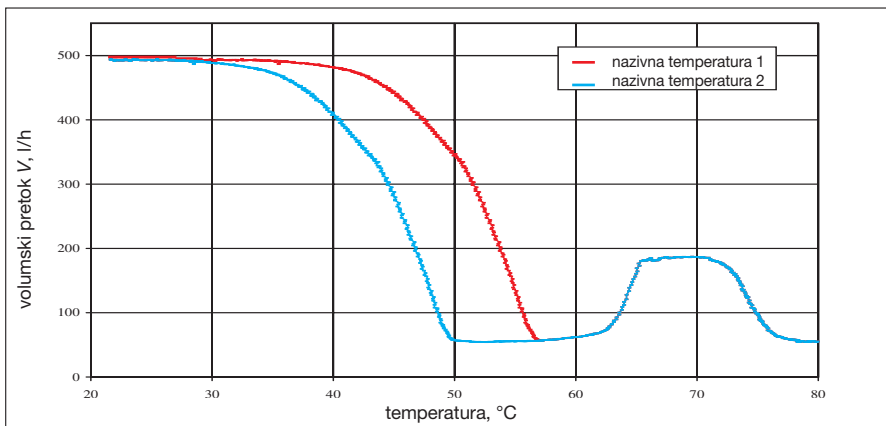
1 Prerez ventila »Aquastrom T plus«

2 Shema sistema cevne inštalacije

1



2



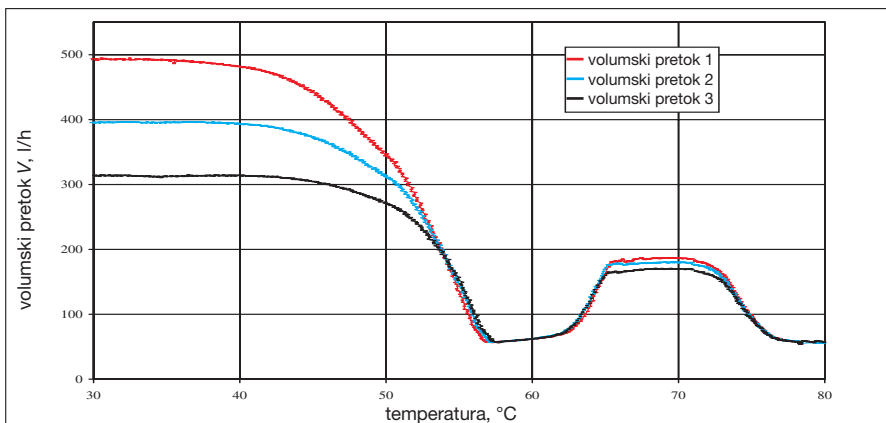
1



2



3



4



5



6

Kontrola temperature

Prednastavitev ventila »Aquastrom T plus« znaša 57 °C in ustreza večini primerov vgradnje. Nastavitev temperaturne razlike je po potrebi možna v območju od 38 °C do 60 °C. Priporočljiva pa je nastavitev območja od 55 °C do 60 °C.

Če je nastavljena temperatura višja od tega območja, se pretok zmanjša na minimalnega.

Termična dezinfekcija (proti legionelno delovanje)

V osnovi se termična dezinfekcija izvaja s kontrolo STV v grelniku vode.

Temperatura vode se v celotnem sistemu zviša nad 70 °C. Omejitev minimalnega pretoka je odpravljena s pomočjo ventila »Aquastrom T plus«, ko je temperatura vode nižja od 63 °C. Ta začetna točka ni odvisna od prednastavljene nazivne temperature.

Če temperatura začne neprekinjeno naraščati, se pretok začne ponovno zmanjševati. Hidravlično uravnoteženje se doseže tudi v stopnji termične dezinfekcije. Prednastavljeno vrednost lahko odčitamo na skali glave ventila.

Omejitev pretoka

Regulacijski ventil »Aquastrom T plus« deluje avtomatsko, vendar njegov maksimalni pretok določimo s pomočjo programa za izračun. Prednastavljen pretok se spremeni glede na temperaturo in porabo tople vode.

Regulacijski ventil lahko zapremo, kadar izvajamo vzdrževalna dela.

Pribor:

- Drenažni ventil s priključkom ohišja 3/4" z možnostjo velikega pretoka
- Termometer za nadzor temperature, vstavljen v izolacijski ovj

1 Karakteristične krivulje za nastavitev temperature

2 Slikovni prikaz nastavitve temperature

3 Slikovni prikaz nastavitve pretoka

4 Karakteristične krivulje za nastavitev pretoka

5 Slikovni prikaz termometra na ventilu

6 Slikovni prikaz krogelnega ventila na ventilu



1 Razdelilni sistem za STV »Aquamodul« za hitro inštalacijo hišne cevne inštalacije brez vrezovanja navojev, tesnjenja s predivom ali lotanja. Deli so povezani s pomočjo tesnilnih vijakov. 1" razdelilnik ima 1 1/4" navojni priključek na vstopni strani in ustrezni zunanji navoj na izstopni strani. Dolžina priključka je 140 mm.

Ustrezen vodni filter je lahko vključen neposredno v sistem. Vodni filter povratnega toka »Aquanova« je priključen z enocevnim priključkom EAS. Vodni čistilci ali splakovalne naprave so priključene s pomočjo obtočnega ventila. Ohišje je iz bron, vsi ostali deli, ki pridejo v stik z vodo, pa so iz medenine.

2 Vzorca poševnih pretočnih ventilov KFR »Aquaström« iz medenine, DN 15-DN 50

3 Termostatski mešalni ventil »Brawa-MIX« iz bron, za nastavitev omejene temperature STV. Dovoljuje omejitev nastavitve temperature STV na maks. vrednost 60 °C.

4 Vodni filter »Aquanova Magnum«

5 Cev »Copipe« s fittingi za zatiskanje in vijačenje



2



3



4



5



6