

# oventrop

Vrhunska armatura in sistemi



Armatura, filtri in odzračevalniki za kurilno olje Oilpur  
Kombinacija filtra in odzračevalnika za kurilno olje Toc-Duo  
Odzračevalnik za kurilno olje Toc-Uno

Katalog proizvodov

Nagrade:



Zahvaljujoč širokemu dobavnemu programu armatur za kurilno olje lahko projektanti in izvajalci sistemov praktično vse sisteme opremijo s cenovno ugodnimi visokokakovostnimi Oventropovimi armaturami, ki so v skladu s tehničnimi zahtevami.

Oventropovi filtri za kurilno olje se proizvajajo v različnih izvedbah. V to štejejo filtri za dvocevne sisteme, filtri s povratnim dovodom in filtri za enocevne sisteme v majhni in veliki izvedbi, filtri za kurilna bioolja ter kombinacije filtrov in odzračevalnikov za kurilno olje.

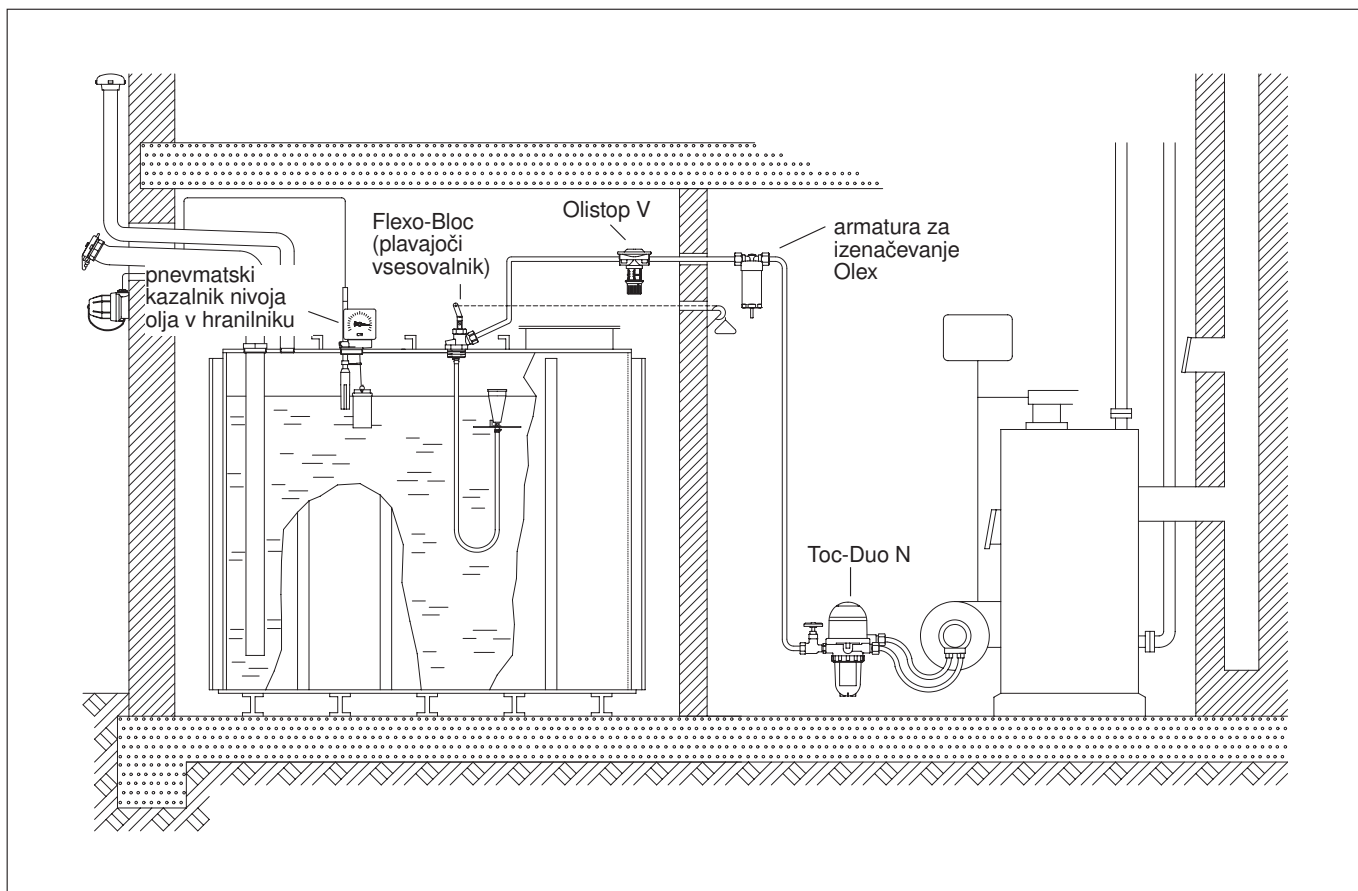
Možnost izbire različnih izvedb filtrskih vložkov, ki se lahko posamezno vgrajujejo glede na zahtevane pogoje obratovanja, zagotavlja delovanje sistema za ogrevanje brez motenj.

Za daljšo življenjsko dobo pri fini filtraciji (25 µm) so na voljo zamenljivi filtri za olje.

Filter za eno vejo z navojnim priključkom G 3/4 " se lahko uporablja za ekstra lahko (EL-KO) in srednje (M) kurilno olje.

Prednosti Oventropovih armatur za kurilno olje:

- številne izvedbe,
- širok program pribora,
- preizkušene po standardu DIN za dovod olja do gorilnika brez pojava motenj,
- različne možnosti za izvedbo priključkov,
- filtrski vložki, prilagojeni potrebam,
- opremljene s hitrozapornimi ventili,
- opremljene z gibljivim pritrditvenim kotnikom.





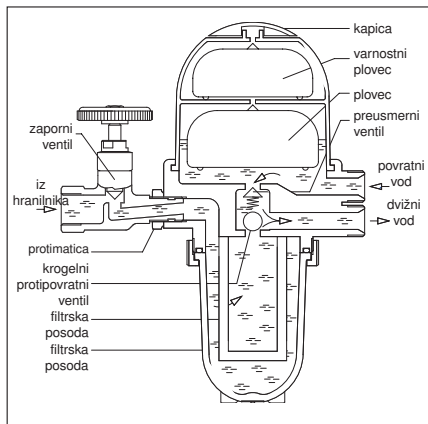
1



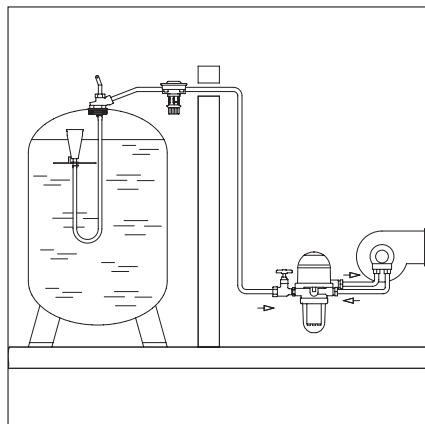
2



3



4



5

### 1. Kombinacija filtra in odzračevalnika za kurilno olje Toc-Duo-N

Armatura združuje dve pomembni lastnosti za delovanje oljnega sistema brez motenj: filter za kurilno olje zagotavlja njegovo čiščenje in čisto zgorevanje brez pojava škodljivih snovi, odzračevalnik pa zagotavlja popolno odstranjevanje zraka iz goriva.

Toc-Duo-N se uporablja v oljnih sistemih za ogrevanje (s sesanjem) po DIN 4755, ki so izvedeni kot enocevni s povratnim dovodom. Povratni vod proti hranilniku ni potreben. S tem se ne zagotovi samo cenejši, temveč tudi zanesljivejši ogrevalni sistem.

Prednosti:

- hitra in enostavna vgradnja,
- pregleden razpored vseh funkcijskih elementov,
- zanesljiv dovod olja do gorilnika brez pojava motenj,
- ni potreben povratni vod do hranilnika,
- za običajno EL in EL kurilno olje brez žvepla po DIN 51603-1,
- možnost vgradnje pod nivojem kurilnega olja v hranilniku,
- velik učinek odzračevanja,
- vidno označena dovod in odvod (puščice),
- pritrditvena plošča za desni in levi priključek,
- prikladen tudi za področja, kjer obstaja nevarnost poplavl,
- odzračevalna enota za odvod plinov (pribor),
- na razpolago so različni filtrski vložki.

2. Toc-Duo-N Magnum ima dvakratno filtrsko površino, zaradi česar je tudi čas pretoka bistveno daljši. Filtrska površina je povečana na ustrezen način, filtrski vložek pa je izdelan iz sintranega polimernega materiala (Siku).

3. Kombinacija filtra in odzračevalnika za kurilno olje Toc-Duo-Plus z zamenljivim filtrom in podtlačnim manometrom. Način delovanja ustreza kombinaciji Toc-Duo-N oziroma Toc-Duo-N Magnum, vendar ima za razliko od njih Toc-Duo-Plus zamenljiv filter. Dodatni podtlačni manometer Ficon omogoča za kontrolo onesnaženosti filtra med delovanjem gorilnika (str. 6).

Prednosti:

- fino filtriranje (25 µm),
- daljši čas pretoka zahvaljujoč veliki filtrski površini,
- kontrola onesnaženosti s pomočjo manometra med delovanjem gorilnika.

4. Način delovanja kombinacije Toc-Duo-N: olje se dovaja po sesalnem vodu, zaporni ventil in filter zadržujeta onesnaževanje, medtem ko se neuporabljeno olje iz gorilnika, ki vsebuje zrak in pline, dovaja po povratnem vodu v enoto Toc-Duo-N. Potem ko se v odzračevalniku izločijo zrak in plini, se olje ponovno vrača v dvižni vod.

5. Shema sistema, ki uporablja Toc-Duo-N.



1

### 1. Odzračevalnik za kurilno olje Toc-Uno

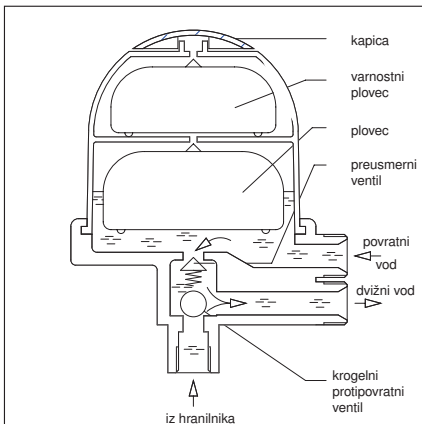
Odzračevalnik za kurilno olje se uporablja za njegovo popolno odzračevanje. Uporablja se v sistemih za ogrevanje (s sesanjem), ki so izvedeni kot enocevni s povratnim dovodom, vedno v kombinaciji s filtrom v eni veji. Povratni vod proti hranilniku ni potreben. S tem se ne zagotovi samo cenejši, temveč tudi zanesljivejši ogrevalni sistem.

Prednosti:

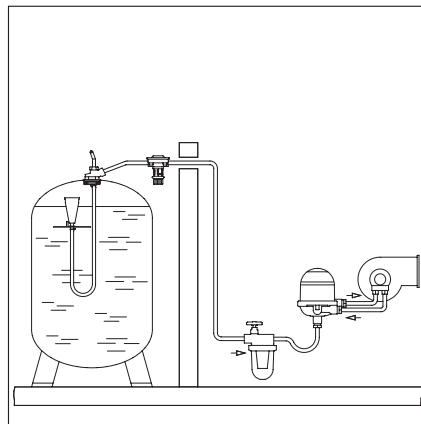
- hitra in enostavna vgradnja,
- zanesljiv dovod olja do gorilnika brez pojava motenj,
- ni potreben povratni vod do hranilnika,
- možnost vgradnje pod nivojem kurilnega olja v hranilniku,
- velik učinek odzračevanja,
- vidno označena dovod in odvod (puščici),
- pritrditvena plošča za desni in levi priključek,
- prikladna tudi za področja, kjer obstaja nevarnost poplav,
- odzračevalna enota za odvod plinov (pribor),
- stranski priključki.

**2. Način delovanja odzračevalnika Toc-Duo-N:** neuporabljeno olje iz gorilnika se z zrakom in plini, ki jih vsebuje, dovaja po povratnem vodu do enote Toc-Uno-N, v kateri pride do izločanja zraka in plinov ter do ponovnega vračanja olja v dvizni vod.

**3. Shema sistema, ki uporablja Toc-Uno-N in filter za eno vejo Oilpur.**



2



3



1



2



3



4



5



6



7

5

1. Filter za kurilno olje za dvocevne sisteme Oilpur z notranjim navojem G 3/8 " na hranilniku za priključek s priteznim obročem 6, 8, 10 in 12 mm ter z zunanjim navojem G 3/8 " na gorilniku z notranjim konusom za povezavo gibke cevi in protipovratne zaklopke.

2. Filter za kurilno olje s povratnim dovodom Oilpur z notranjim navojem G 3/8 " na obeh straneh ali G 1/2 " na hranilniku za priključek s priteznim obročem 6, 8, 10 in 12 mm ter z odzračevalnim ventilom za zagon. Vijačni pritezni obroč se naroči posebej.

3. Filter za kurilno olje za enocevne sisteme Oilpur z notranjim navojem G 3/8 " na hranilniku za priključek s priteznim obročem 6, 8, 10 in 12 mm ter z zunanjim navojem G 3/8 " na gorilniku z notranjim konusom za povezavo gibke cevi ali z notranjim navojem G 3/8 " na obeh straneh za priključek s priteznim obročem 6, 8, 10 in 12 mm na strani hranilnika ali z notranjim navojem G 1/2 " na obeh straneh. Vijačni pritezni obroč se naroči posebej.

4. Filter za kurilno olje za enocevne sisteme z notranjim navojem na vходу in izhodu, z dimenzijami pri dobavi G 1/4 " , G 3/8 " in G 1/2 " brez zapornega ventila. Vijačni pritezni obroč se naroči posebej.

5. Zamenljiv filter za olje s podaljšano življenjsko dobo zahvaljujoč povečani filtrski površini, povečani finosti filtra zaradi materiala za filtriranje (25 µm). S pomočjo adapterja se lahko naknadno nadgradi na vsa ohišja Oventropovih filtrov z dimenzijami G 1/4 " , G 3/8 " in G 1/2 " (dimenzija G 1/2 " od leta proizvodnje 1991) m ki imajo filtrne vložke z bajonetno zaporo. Največji delovni nadtlak znaša 10 bar.

6. Filter za kurilno olje za enocevne sisteme Oilpur B s povratnim dovodom ali brez njega za sisteme, ki uporabljajo kurilno bioolje in ekstra lahko kurilno olje po DIN 4755. Filter ima posebno tesnilo, ki je odporno proti vplivu mastnih kislin v bioolju.

Poleg tega je filter opremljen s kovinsko filtrsko posodo, ki je odporna proti delovanju tlaka (PN 16), način delovanja pa je enak kot pri navadnih filtrih.

Zahvaljujoč obstojnosti na visoke temperature (do 85 °C) se filter lahko uporablja v majhnih blokovskih postrojenjih soproizvodnje (kogeracije).

7. Oventropov filter za kurilno olje Magnum ima v primerjavi z navadnimi filtri dvakratno filtrsko površino, zaradi česar je čas pretoka daljši. Filtrska posoda je razdeljena na ustrezen način, filtrski vložek pa je izdelan iz sintranega polimera (Siku), kar omogoča fino filtriranje.

Rekonstrukcija pri Oventropovih filtrih za kurilno olje, ki so opremljeni s filtrskim vložkom z bajonetnim priključkom, se izvede enostavno, prav tako pa se na ustrezen način lahko zamenjata filter in filtrska posoda.

Filter je namenjen za dvocevne sisteme, za sisteme s povratnim dovodom ali za enocevne sisteme.



1



2



3



4



5



6



7



8

1. Podtladni manometer Ficon za vgradnjo v sesalni vod za filtrirno kurilno olje. Armatura je namenjena kontroli onesnaženosti filtra med delovanjem gorilnika. Prav tako je možna tudi naknadna vgradnja brez velikih stroškov, še posebno pri filtru z zunanjim navojem na gorilniku.

2. Filtrski vložki za filtre za kurilno olje iz različnih materialov za različno fino filtriranje (na sliki z leve proti desni):

- vložek Siku (sintrani polimerni material) za Magnum: 25 - 40  $\mu\text{m}$  (ali 50 - 75  $\mu\text{m}$ )
- vložek Niro (mrežica iz ponikljanega sita): 100 - 150  $\mu\text{m}$
- vložek Sika (sintrani bron): 50 - 100  $\mu\text{m}$  (ali 25 - 40  $\mu\text{m}$  ali 20 - 25  $\mu\text{m}$ )
- vložek Siku (sintrani polimerni material): 50 - 75  $\mu\text{m}$  (ali 25 - 40  $\mu\text{m}$ )
- fini filtrski vložek Opticlean iz posebnega filtrskega papirja: 5 - 20  $\mu\text{m}$
- vložek iz filca (običajen): 50 - 75  $\mu\text{m}$
- zamenljiv filter nad adapterjem za filtrsko kartušo, ki se vgradi: 25  $\mu\text{m}$  (ni prikazan na sliki).

3. Svitek gibke cevi dolžine 10 m za odvod odzračenih plinov v okolico. Ker lahko v slabo prezračevanih prostorih prihaja do neugodnih vonjav, se v takšnih primerih na kapico priključi gibka cev, da se plini odvajajo v okolico.

4. Protisesalni ventil Oilstop v primeru puščanja sesalnega voda preprečuje nadaljnje iztekanje olja iz hranilnika.

Izvedbe (na sliki z leve proti desni):

- Oilstop V z brezstopenjsko nastavitvijo varnostne višine 1 - 4 m
- Oilstop F s točno nastavitvijo varnostne višine (1,8, 2,4 ali 3,0 m)
- magnetni ventil Oilstop MV z varnostno višino do okoli 20 m (ni prikazan na sliki).

5. Flexo-Bloc za dvocevne sisteme s tremi vodi v eni odprtini za stoječe ali ležeče hranilnike, baterije hranilnikov ali varjene hranilnike (leva slika).

Flexo-Bloc s plavajočim sesanjem za enocevne sisteme s sesalnim vodom in plovcem (desna slika).

Pri njihovi vgradnji do gorilnika vedno pride najbolj čisto olje, sistem pa ostane funkcionalen (enoto za rekonstrukcijo sestavljata gibka cev in plovec; prav tako tudi za dvocevne sisteme).

6. Zelena kapica za zapiranje hranilnika z verižico (in rdečo napisno ploščico) za uporabo samo EL-KO brez žvepla. Rdeča ploščica se obesi na mesta, kjer je dovoljena uporaba obeh vrst kurilnega olja (brez žvepla in običajnega).

7. Gibke cevi po DIN EN ISO 6806 za oljne sisteme ogrevanja po DIN 4755 kakor tudi za posebne izvedbe za uporabo bioolja.

8. Priključki z vijajnimi priteznimi obroči Ofix-Oil iz medenine za uporabo v oljnih sistemih za ogrevanje po DIN 4755 ali jekleni pocinkani za izvedbo spojev v sistemih ogrevanja, sistemih stisnjenega zraka, hidravličnih sistemih ali sistemih za propan. Z zatezanjem matice se obroč zareže v kovinski ravni del cevi in pritisne na tesnilni nased v priključku. Pritezni obroč tudi preprečuje izvlek cevi iz priključka.

F. W. OVENTROP GmbH & Co. KG  
Predstavnik za SLO, HR in BiH  
Darko RAJKOVIĆ  
Stražnička 37, HR-10 430 Samobor  
mob: 00385/ 91 584 54 80  
faks: 00385/ 01/ 336 71 45  
e-mail: darko.rajkovic@vip.hr