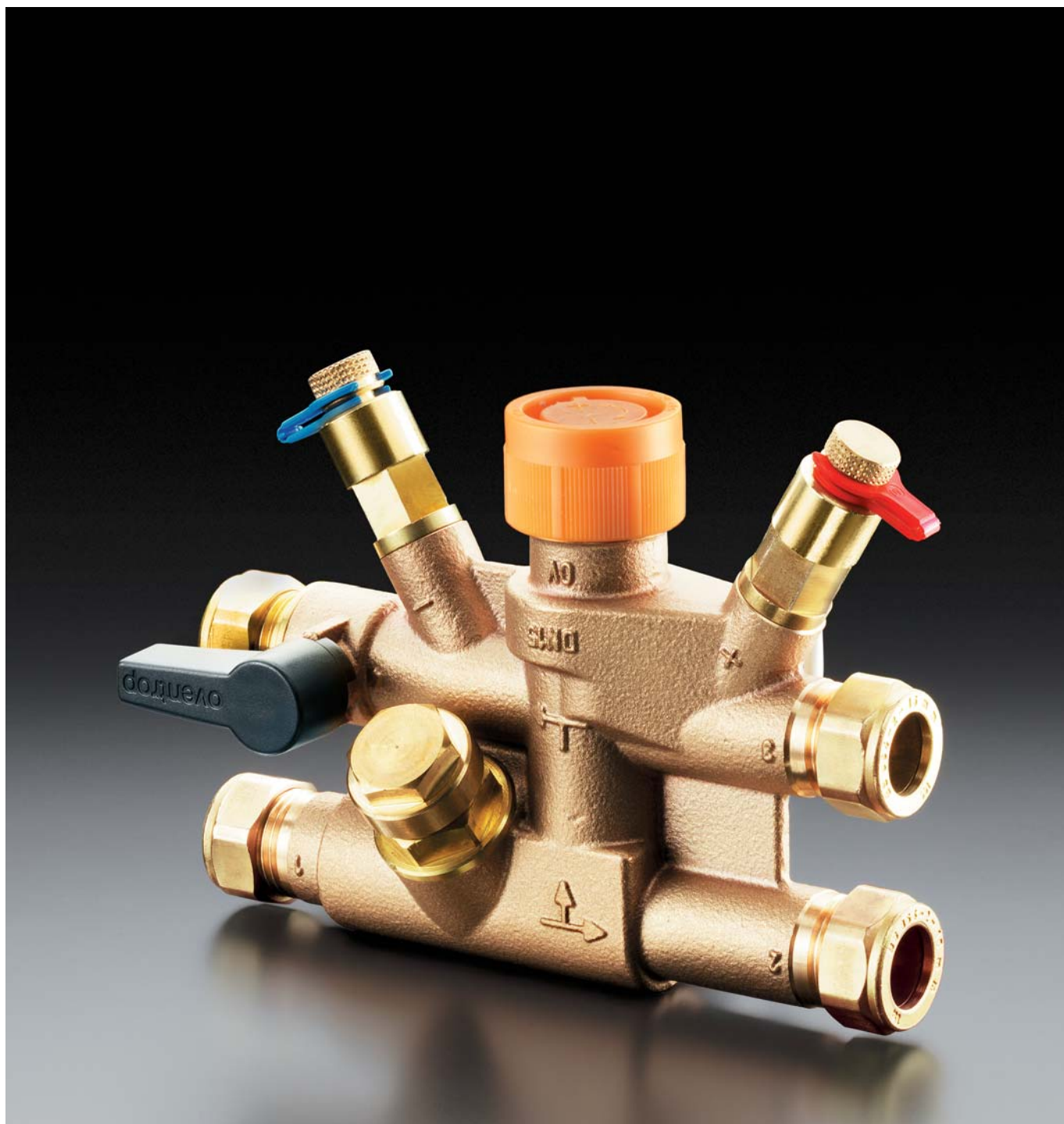


Štiripotni dvojni regulacijski in kontrolni ventil »Cocon 4«

Pregled izdelkov





1



2

Štiripotni - s štirimi priključnimi odprtini - dvojni regulacijski in kontrolni ventil »Cocon 4« je bil namensko konstruiran za ogrevalne in hladilne sisteme kakor tudi za uporabo pri regulaciji visečih ali vertikalno postavljenih ventilatorskih konvektorjev. S pomočjo pogonov (prožilcev) regulacijskih elementov v ventilu za regulacijo pretoka spreminja pretok grelnih ali hladilnih teles (ventilatorskih konvektorjev, hladilnih panelov). Pri tem ostaja pretok v obtočnem krogu skoraj konstanten.

Regulacija pretoka se izvede s pomočjo nastavitve elementov na ventilu s strani. Pretok lahko neposredno odčitamo na merilniku pretoka »OV-DMC2«, ko ga priključimo na dve merilni mesti.

Enota je lahko ločena in lahko služi za drenažo, polnjenje, praznjenje in izpiranje s pomočjo uporabe posebnega orodja (na voljo ločeno).

Štiripotni dvojni regulacijski in kontrolni ventil »Cocon 4« ima telo iz bron s tesnili iz EPDM ali PTFE materiala. Ohišje ventila je iz medenine, odporne na dezinfekcijo, steblo ventila pa je iz nerjavečega jekla in tesnjeno z dvema O-tesniloma.

Posebna prednost tega ventila je v tem, da združuje več posameznih komponent v eno skupno enoto.

Ostale prednosti:

- natančna regulacija pretoka
- meritev tlačne razlike in temperature končne enote
- ločitev in izpiranje končne enote
- polnjenje, drenaža in praznjenje

Za kontrolo pretoka/obtoka je ventil s priključki M 30 x 1,5 lahko opremljen z elektrotermičnimi ali elektromotornimi pogoni.

Štiripotni dvojni regulacijski in kontrolni ventil »Cocon 4« je na voljo z različnimi kv maks. vrednostmi:

- 0,45
- 1,0
- 1,8

Tehnični podatki:

Maks. delovni tlak: 10 bar

Območje delovne temperature: -10 °C do +120 °C

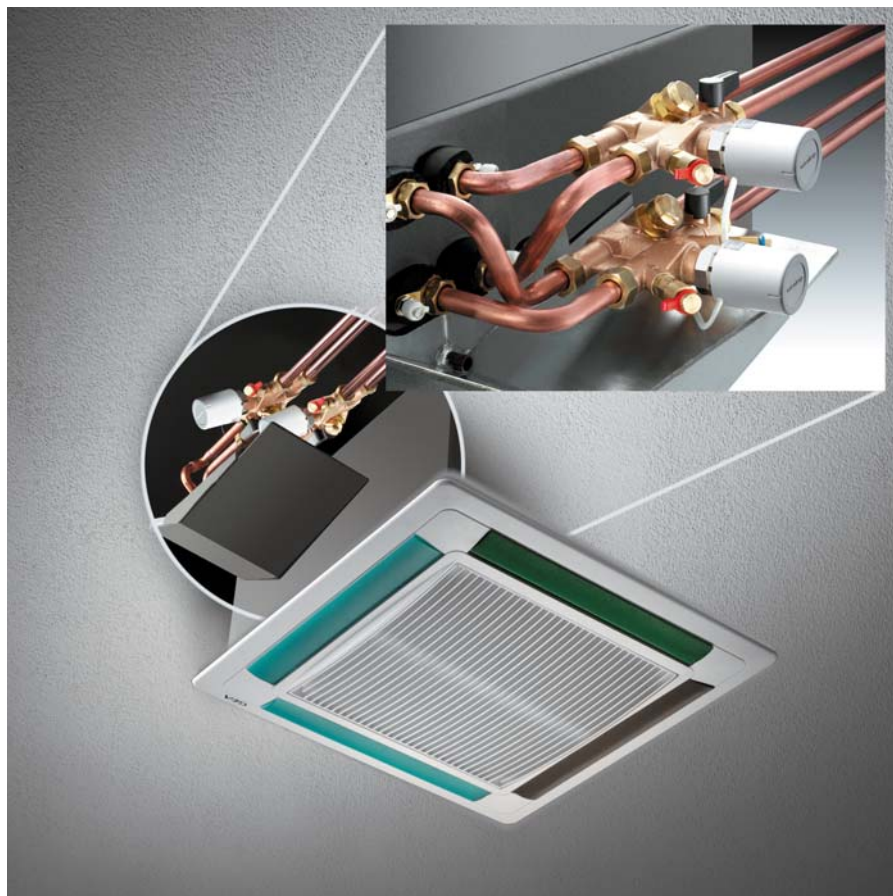
Maks. tlačni padec: 1 bar

Mediji: voda, mešanice vode in etilen glikola ali vode in propilen glikola (maks. 50 %)

pH vrednost 6,5 do 10

1 Štiripotni dvojni regulacijski in kontrolni ventil »Cocon 4« z merilno tehniko »classic«, zunanji navoj 1/2" s 15 mm stisnjenimi fittingi, oba priključka z vgrajenima tlačnima testnima mestoma in elektro-termičnim pogonom

2 Štiripotni dvojni regulacijski in kontrolni ventil »Cocon 4« z merilno tehniko »eco«, oba priključka z vgrajenima tlačnima testnima mestoma in zunanji navoj 3/4" za univerzalne cevne priključke



1 Stropna kasetna, opremljena s štiripotnima dvojnima regulacijskima in kontrolnima ventiloma »Cocon 4« za regulacijo vodnega ogrevalnega in hladilnega kroga z elektro-termičnim pogonom.

2 Detajl stropne kasete, opremljene s štiripotnima dvojnima regulacijskima in kontrolnima ventiloma »Cocon 4« za regulacijo vodnega ogrevalnega in hladilnega kroga z elektromotornim pogonom (proporcionalno delovanje 0 do 10 V).

3 Vertikalna enota, opremljena z enim štiripotnim dvojnimi regulacijskim in kontrolnim ventilom »Cocon 4« z elektro-termičnim pogonom.

Za primerjavo

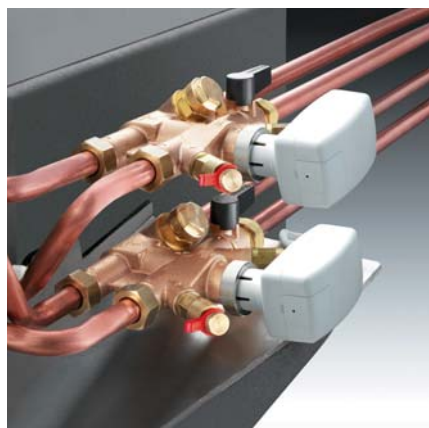
4 Shema povezave

Običajna vezava s 6 komponentami

5 Shema povezave

Regulacija samo z enim štiripotnim dvojnimi regulacijskim in kontrolnim ventilom »Cocon 4«

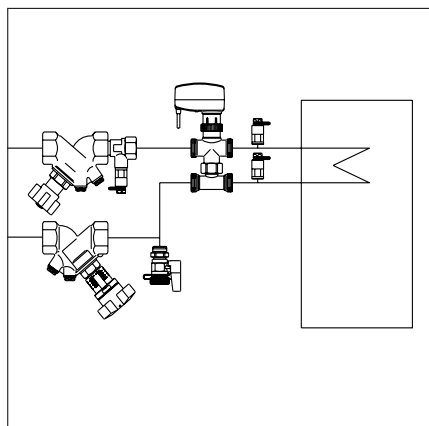
1



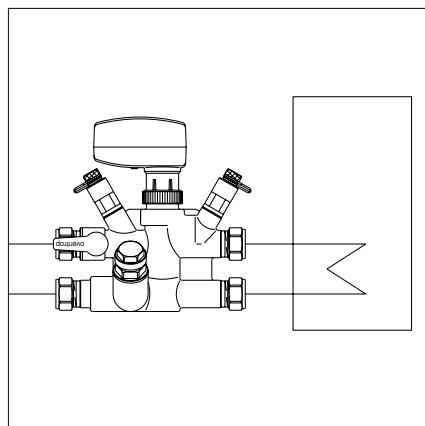
2



3



4



5



1 Štiripotni dvojni regulacijski in kontrolni ventil »Cocon 4« z zunanjim navojem 3/4" in setom cevnih priključkov.

2 Možnosti priključkov s:

- spajkanjem
- vijachenjem
- natikanjem na cev
- zatisnjenimi fittingi »Ofix«

3 Štiripotni dvojni regulacijski in kontrolni ventil »Cocon 4« z merilnikom pretoka »OV-DMC2«, ki omogoča neposredno odčitavanje pretoka.

4 Shema povezave Štiricevni sistem

5 Shema povezave Dvocevni sistem

Obširnejše informacije lahko najdete v Oventropovem katalogu v poglavju 3 - pregled izdelkov.

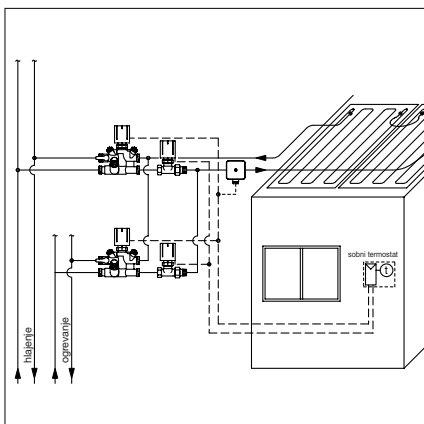
1



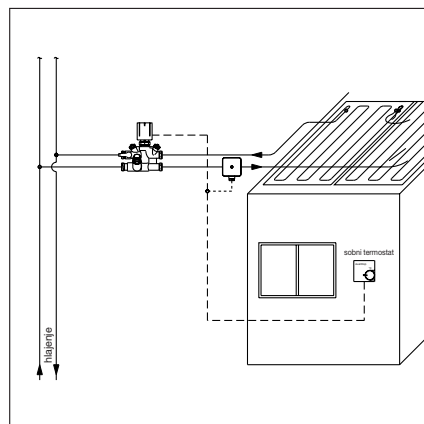
2



3



4



5

OVENTROP
Predstavnik za HR, SLO in BiH
DARKO RAJKOVIĆ
Mobile: 00 385 91 584 5480
darko.rajkovic@vip.hr