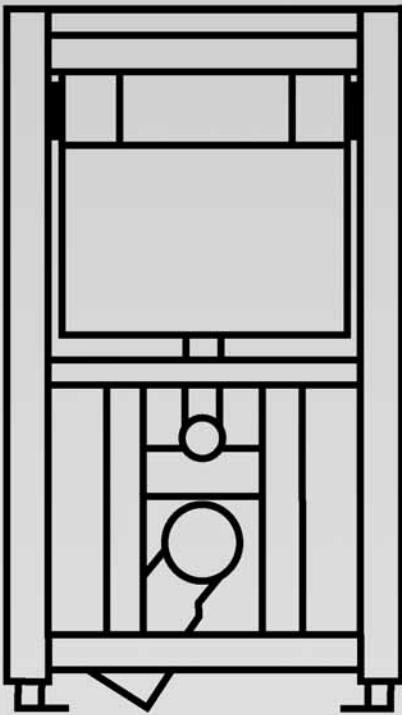


Vorwand-/Spültechnik

T3 Viega Eco Plus

T3



viega



Sanitärelemente für die Vorwand- und Inwandmontage im Objektbau

Einfache und rationelle Montage in Metall- und Holzständerwänden. Einzelbefestigung nach Wunsch in der Wand oder mit Montageschiene.

Überschaubares Sortiment mit einer stabilen und robusten sowie pulverbeschichteten Rahmenkonstruktion aus Stahl.

Stufenlos in der Bautiefe von 150–200 mm verstellbar. Bei Verwendung von Gewindestangen M10 bauseits bis 500 mm.

Geringe Montagezeiten – da nur 2 Befestigungspunkte an der Wand benötigt werden.

Füße passgenau für 50 mm und 75 mm C-Profile, dadurch geringe Ausrichtarbeiten.

Schallentkoppelte Vorrichtungen zur Aufnahme aller Viega Systemwandscheiben.

Geprüfter Schallschutz nach DIN 4109 durch das Fraunhofer Institut für Bauphysik, Stuttgart. Schallschutznachweise liegen vor.

Alle Maßangaben in Millimeter.

Langfristige Nachkaufgarantie.

**EAN-Code**

Die EAN-Nummer setzt sich aus der konstanten Hersteller-Nummer 4015211 und der jeweiligen sechsstelligen Artikelnummer, in diesem Beispiel 305 611, zusammen. Der Austausch der letzten sechs Stellen gegen die Artikelnummer ergibt den EAN-Code.

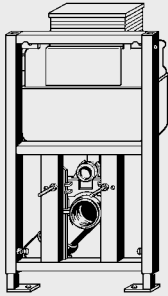
Inhaltsverzeichnis

WC-Elemente	4
Waschtisch-Elemente	8
Waschtisch-Elemente mit UP-Zähler	14
Ausgussbecken-Elemente	16
Urinal-Elemente	17
Bidet-Elemente	20
Befestigungselemente	21
Grundelemente	23
Eckelemente	25
Viega Eco-WC- und Waschtisch-Elemente	30
Befestigungszubehör	33

	Bestelldaten	VE	Artikel-Nr.
<p style="text-align: center;">WC-Elemente</p> <div style="display: flex; justify-content: space-between;"> <div data-bbox="186 336 350 677" style="width: 20%;"> </div> <div data-bbox="425 326 771 978" style="width: 60%;"> <p>Viega Eco Plus-WC-Element, Rahmen aus Stahl pulverbeschichtet, für wandhängendes WC,</p> <p>mit: Visign 2H-UP-Spülkasten für Visign-Betätigungsplatten, 2-Mengen-Spültechnik (Vollspülmenge ca. 6-9 l, / Kleinspülmenge ca. 3-4 l), bei Werkseinstellung ist sofortiges Nachspülen möglich, für Betätigung von vorn, Eckventil, vormontiertem Wasseranschluss mit Rp 1/2, tiefenverstellbarem WC-Anschlussbogen DN 90 aus PP, exzentrischem Übergangsstück DN 90/100 aus PP, WC-Anschlussgarnitur, Befestigungsmaterial für Element (Bodenbefestigung) und WC, selbstbohrenden Schrauben für Befestigung an Ständerwand, barrierefreie Ausführung, Keramikhöhe verstellbar, Löcher Ø 11 mm für die Befestigung im Holzständerbau, in Kombination mit Befestigungselement Modell 8169.2 für Stütz- und Haltegriffe für barrierefreies Bauen geeignet, Ausrichthilfe, ohne Betätigungsplatte, Modell 8161.2</p> <p>Hinweis: Spülrohrbogen mit Lüfteranschluss Modell 8310.26 (Gruppe T7) einsetzbar!</p> <p>Betätigungsplatten und Zubehör siehe Gruppe T5</p> </div> <div data-bbox="110 723 413 1111" style="width: 20%;"> <p>Dimensions (mm): Front view: 490 (total width), 390 (inner width), 1012 (total height), 1130 (height to top of frame), 390 (height to top of bowl), 370 (height to top of frame), 350 (height to top of bowl), 330 (height to top of frame). Side view: 130-200 (height to top of bowl), 50 (height to top of frame), 48 (width of base).</p> </div> </div>	<p>Bauhöhe</p> <p>1130</p>	<p>12</p>	<p>606 664</p>

Bestelldaten	VE	Artikel-Nr.
--------------	----	-------------

Bauhöhe	12	606 695
---------	----	---------

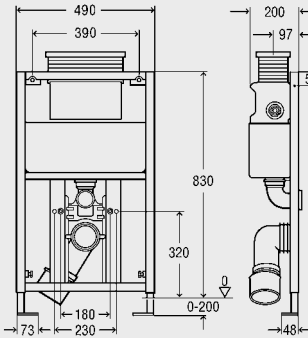


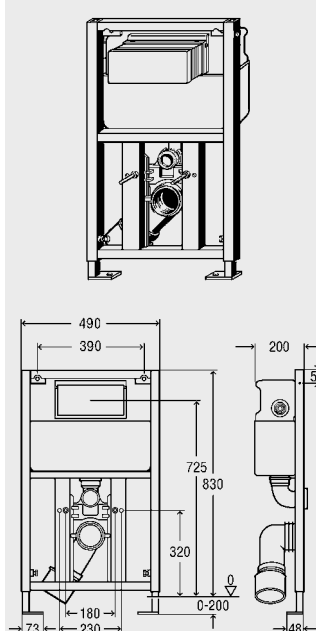
Viega Eco Plus-WC-Element,
 Rahmen aus Stahl pulverbeschichtet,
 für wandhängendes WC,

mit:
 Visign 2L-UP-Spülkasten für
 Visign-Betätigungsplatten,
 2-Mengen-Spültechnik (Vollspülmenge
 ca. 6-9 l, / Kleinspülmenge ca. 3-4 l),
 bei Werkseinstellung ist sofortiges
 Nachspülen möglich,
 für Betätigung von oben, Eckventil,
 vormontiertem Wasseranschluss mit Rp 1/2,
 tiefenverstellbarem WC-Anschlussbogen
 DN 90 aus PP,
 exzentrischem Übergangsstück
 DN 90/100 aus PP,

WC-Anschlussgarnitur,
 Befestigungsmaterial für Element
 (Bodenbefestigung) und WC,
 selbstbohrenden Schrauben für
 Befestigung an Ständerwand,
 Löcher Ø 11 mm für die
 Befestigung im Holzständerbau,
 Ausrichthilfe,
 ohne Betätigungsplatte,
 Modell 8137.2

Hinweis:
 Betätigungsplatten und Zubehör
 siehe Gruppe T5

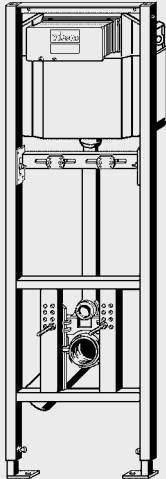


	Bestelldaten	VE	Artikel-Nr.
 <p>Viega Eco Plus-WC-Element, Rahmen aus Stahl pulverbeschichtet, für wandhängendes WC,</p> <p>mit: Visign 2L-UP-Spülkasten für Visign-Betätigungsplatten, 2-Mengen-Spültechnik (Vollspülmenge ca. 6-9 l, / Kleinspülmenge ca. 3-4 l), bei Werkseinstellung ist sofortiges Nachspülen möglich, für Betätigung von vorn, Eckventil, vormontiertem Wasseranschluss mit Rp 1/2, tiefenverstellbarem WC-Anschlussbogen DN 90 aus PP, exzentrischem Übergangsstück DN 90/100 aus PP, WC-Anschlussgarnitur, Befestigungsmaterial für Element (Bodenbefestigung) und WC, selbstbohrenden Schrauben für Befestigung an Ständerwand, Löcher Ø 11 mm für die Befestigung im Holzständerbau, Ausrichthilfe, ohne Betätigungsplatte, <u>Modell 8138.2</u></p> <p>Hinweis: Abhängig von der WC-Keramik kann der geöffnete WC-Deckel die Betätigungsplatte teilweise überdecken. Bei WC-Keramik mit einer Ausladung unter 500 mm, wie z.B.:</p> <p>V & B Viala 765310 Viala 765210</p> <p>Keramag Renova-Comprimo 204550 Joly 203060</p> <p>kann ein Zufallen des Deckels nicht ausgeschlossen werden. Daher ist in diesen Fällen grundsätzlich eine Betätigung von oben einzusetzen.</p> <p>Betätigungsplatten und Zubehör siehe Gruppe T5</p>	<p>Bauhöhe</p> <p>830</p>	<p>12</p>	<p>606 701</p>

Bestelldaten	VE	Artikel-Nr.
--------------	----	-------------

Bauhöhe		
1600		684 051

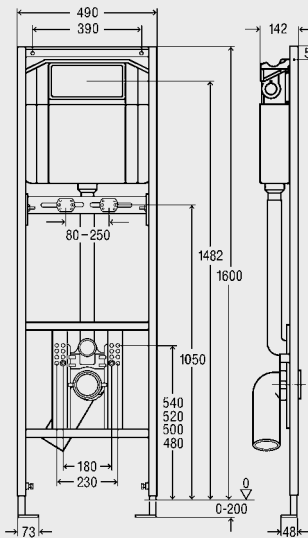
T3

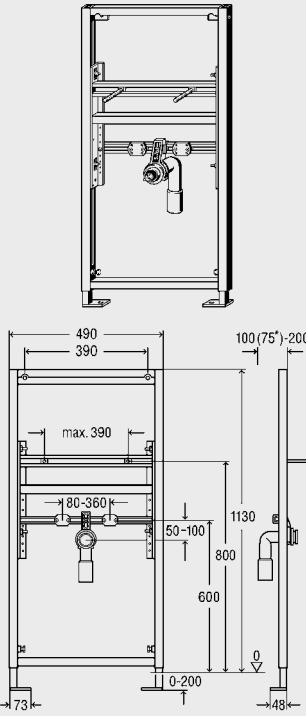


Viega Eco Plus-Element,
für Fäkalien-Ausgussbecken,
Rahmen aus Stahl pulverbeschichtet,
für Keramag-Ausgussbecken
Espital Modell 201680000,

mit:
Visign 2H-UP-Spülkasten für
Visign-Betätigungsplatten,
2-Mengen-Spültechnik (Vollspülmenge
ca. 6-9 l, / Kleinspülmenge ca. 3-4 l),
bei Werkseinstellung ist sofortiges
Nachspülen möglich,
vormontiertem Wasseranschluss mit Rp 1/2,
tiefenverstellbarem WC-Anschlussbogen
DN 90 aus PP,
exzentrischem Übergangsstück
DN 90/100 aus PP,
WC-Anschlussgarnitur,
verstärktem Armatureträger für AP-Armaturen,
schallgeschützter Befestigung für
Viega System-Wandscheiben,
Befestigungsmaterial für Element
(Bodenbefestigung) und Ausgussbecken,
selbstbohrenden Schrauben
für Befestigung an Ständerwand,
Löcher Ø11 mm für die Befestigung
im Holzständerbau,
Keramikhöhe verstellbar,
Ausrichthilfe,
ohne Betätigungsplatte,
Modell 8171

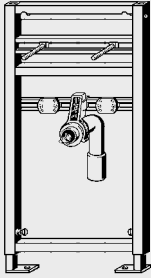
Hinweis:
Lieferbar ab August 2011!



	Bestelldaten	VE	Artikel-Nr.
<p style="text-align: center;">Waschtisch-Elemente</p>  <p>Viega Eco Plus-Waschtisch-Element, Rahmen aus Stahl pulverbeschichtet, für Waschtisch mit Einlocharmatur,</p> <p>mit: höhenverstellbarer, schallgeschützter Befestigung für Viega Systemwandscheiben und Ablaufbogen DN 40/50, Gumminippel DN 40/30, Befestigungsmaterial für Element (Bodenbefestigung) und Waschtisch, selbstbohrenden Schrauben für Befestigung an Ständerwand, Löcher Ø 11 mm für die Befestigung im Holzständerbau oder zur Anbringung von Befestigungselement für Stützklappgriffe (Modell 8169), Ausrichthilfe, Modell 8164</p> <p>Hinweis: *mit Viega Ablaufbogen Modell-Nr. 8113.21 siehe Gruppe T6</p>	<p>Bauhöhe</p> <p>1130</p>	<p>641 023</p>	

Bestelldaten	VE	Artikel-Nr.
--------------	----	-------------

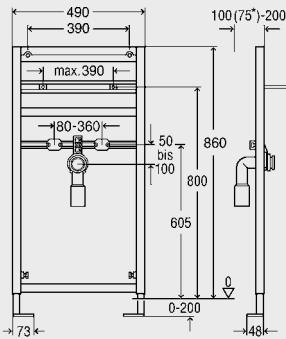
Bauhöhe	10	613 297
---------	----	---------

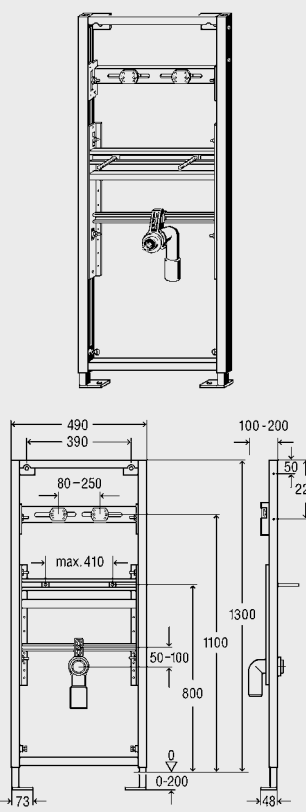


Viega Eco Plus-Waschtisch-Element,
Rahmen aus Stahl pulverbeschichtet,
für Waschtisch mit Einlocharmatur,

mit:
schallgeschützter Befestigung für
Viega Systemwandscheiben,
Ablaufbogen DN 40/50,
Gumminippel DN 40/30,
Befestigungsmaterial für Element
(Bodenbefestigung) und Waschtisch,
selbstbohrenden Schrauben für
Befestigung an Ständerwand,
Löcher \varnothing 11 mm für die Befestigung
im Holzständerbau oder zur
Anbringung von Befestigungselement
für Stützklappgriffe (Modell 8169),
Ausrichthilfe,
Modell 8162

Hinweis:
*mit Viega Ablaufbogen
Modell-Nr. 8113.21
siehe Gruppe T6

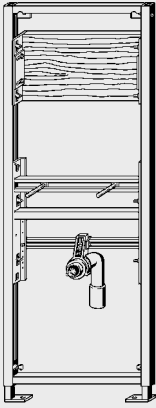


	Bestelldaten	VE	Artikel-Nr.
 <p>Viega Eco Plus-Waschtisch-Element, Rahmen aus Stahl pulverbeschichtet, für AP-Armatur,</p> <p>mit: verstärkter Armaturenanschlussplatte, schallgeschützter Befestigung für Viega Systemwandscheiben, Ablaufbogen DN 40/50, Gumminippel DN 40/30, Befestigungsmaterial für Element (Bodenbefestigung) und Waschtisch, selbstbohrenden Schrauben für Befestigung an Ständerwand, Keramikbefestigungen, Armaturenanschlussplatte und Ablaufbefestigung höhenverstellbar, Löcher Ø 11 mm für die Befestigung im Holzständerbau oder zur Anbringung von Befestigungselement für Stützklappgriffe (Modell 8169), Ausrichthilfe, Modell 8156</p>	<p>Bauhöhe</p> <p>1300</p>	<p>16</p>	<p>461 782</p>

Bestelldaten	VE	Artikel-Nr.
--------------	----	-------------

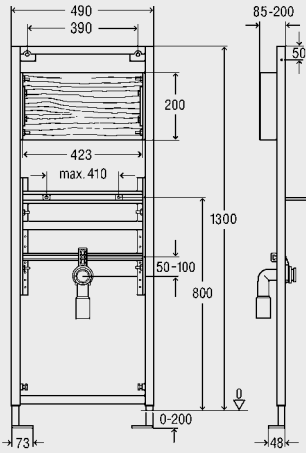
Bauhöhe		
1300		668 471

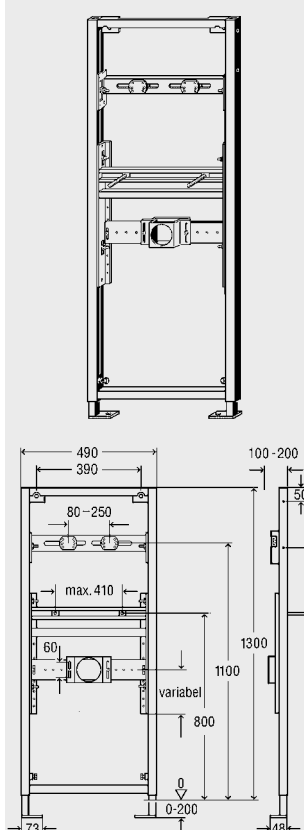
T3



Viega Eco Plus-Waschtisch-Element,
Rahmen aus Stahl pulverbeschichtet,
für UP-Wandarmatur,

mit:
höhen- und tiefenverstellbarer
Befestigungsplatte für UP-Wandarmatur,
Ablaufbogen DN 40/50,
Gumminippel DN 40/30,
Befestigungsmaterial für Element
(Bodenbefestigung) und Waschtisch,
selbstbohrenden Schrauben für
Befestigung an Ständerwand,
Keramikbefestigungen,
Löcher Ø 11 mm für die Befestigung im
Holzständerbau oder zur
Anbringung von Befestigungselement
für Stützklappgriffe (Modell 8169),
Ausrichthilfe,
Modell 8156.1

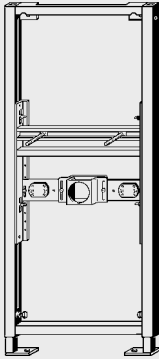


	Bestelldaten	VE	Artikel-Nr.
 <p>Viega Eco Plus-Waschtisch-Element, Rahmen aus Stahl pulverbeschichtet, für barrierefreie Waschtische, für Wandarmatur,</p> <p>mit: verstärkter Armaturenanschlussplatte, Universal-UP-Siphonhalter, schallgeschützter Befestigung für Viega Systemwandscheiben, Befestigungsmaterial für Element (Bodenbefestigung) und Waschtisch, selbstbohrenden Schrauben für Befestigung an Ständerwand, Keramikbefestigungen, Armaturenanschlussplatte und Ablaufbefestigung höhenverstellbar, Löcher Ø 11 mm für die Befestigung im Holzständerbau oder zur Anbringung von Befestigungselement für Stützklappgriffe (Modell 8169), Ausrichthilfe, Modell 8157</p> <p>Hinweis: Universal-UP-Siphonhalter zur Aufnahme von: UP-Siphon mit Abdeckplatte, verchromt (Modell 5633.1), UP-Siphon mit Abdeckplatte, weiß (Modell 5633.2).</p> <p>Für Keramag-WT-Modelle 'Paracelsus', 'Vitalis', 'Eurotrend Care', 'Dejuna' muss die passende Ablaufgarnitur bei Keramag unter folgender Modell-Nr. gesondert mitgeordert werden:</p> <p>UP-Siphon mit Abdeckplatte, Keramag-Modell-Nr.: 521 322, 521 332 oder 521 423</p>	<p>Bauhöhe</p> <p>1300</p>	<p>16</p>	<p>461 799</p>

Bestelldaten	VE	Artikel-Nr.
--------------	----	-------------

Bauhöhe		
860	10	654 481
1130	10	461 805

T3



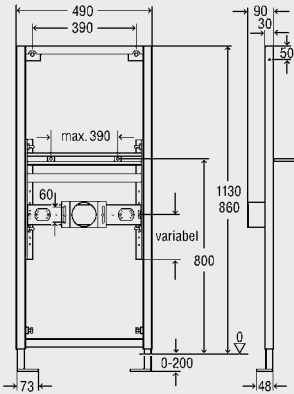
Viega Eco Plus-Waschtisch-Element,
 Rahmen aus Stahl pulverbeschichtet,
 für barrierefreie Waschtische mit
 Einlocharmatur,

mit:
 Universal-UP-Siphonhafter,
 schallgeschützter Befestigung für
 Viega Systemwandscheiben,
 Befestigungsmaterial für Element
 (Bodenbefestigung) und Waschtisch,
 selbstbohrenden Schrauben für
 Befestigung an Ständerwand,
 Keramikbefestigungen,
 Armaturenanschlussplatte und
 Ablaufbefestigung höhenverstellbar,
 Löcher Ø 11 mm für die Befestigung im
 Holzständerbau oder zur
 Anbringung von Befestigungselement
 für Stützklappgriffe (Modell 8169),
 Ausrichthilfe,
Modell 8158

Hinweis:
 Universal-UP-Siphonhafter zur Aufnahme von:
 UP-Siphon mit Abdeckplatte,
 verchromt (Modell 5633.1),
 UP-Siphon mit Abdeckplatte,
 weiß (Modell 5633.2).

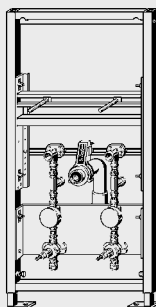
Für Keramag-WT-Modelle 'Paracelsus',
 'Vitalis', 'Eurotrend Care', 'Dejuna' muss die
 passende Ablaufgarnitur bei Keramag
 unter folgender Modell-Nr. gesondert
 mitgeordert werden:

UP-Siphon mit Abdeckplatte,
 Keramag-Modell-Nr.:
 521 322, 521 332 oder 521 423



Bestelldaten	VE	Artikel-Nr.
--------------	----	-------------

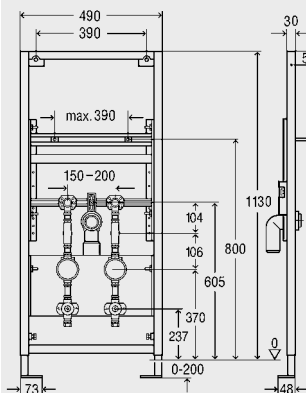
Waschtisch-Elemente mit UP-Zähler



Viega Eco Plus-Waschtisch-Element,
 Rahmen aus Stahl pulverbeschichtet,
 vormontiert zur Wasserzähler-Aufnahme,
 für Waschtisch mit Einlocharmatur,

mit UP-Wasserzählergehäuse EAT
 Typ Allmess,
 zum Einbau von Wasserzähler-
 messkapsel Allmess
 Typ MES 3K und MES 3W,

mit:
 schallgeschützten Sanpress-
 Systemwandscheiben,
 Ablaufbogen DN 40/50,
 Gumminippel DN 40/30,
 Befestigungsmaterial für Element
 (Bodenbefestigung) und Waschtisch,
 selbstbohrenden Schrauben für
 Befestigung an Ständerwand,
 Löcher \varnothing 11 mm für die Befestigung im
 Holzständerbau oder für die Befestigung von
 Befestigungselement für
 Stützklappgriffe (Modell 8169),
 2 vormontierten Sanpress-
 Wandscheiben Rp 1/2,
 2 T-Stücke mit Rp 3/4-Abgang hinter den
 Zählwerken für die Etagenverteilung,
 2 Rotguss-Freiflussventile DN 20
 mit Rp 3/4-Übergang,
 passend zum Ausstattungssset Modell 2236,
 2 Wasserzähler-Grundkörper,
 2 Bauschutzkappen und Abdrücksets,
 Ausrichthilfe,
 Modell 8155

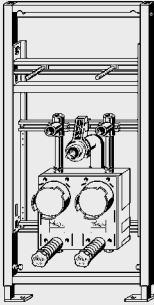


Bauhöhe	1130	12	477 462
---------	------	----	---------

Bestelldaten	VE	Artikel-Nr.
--------------	----	-------------

Bauhöhe	12	576 981
---------	----	---------

T3

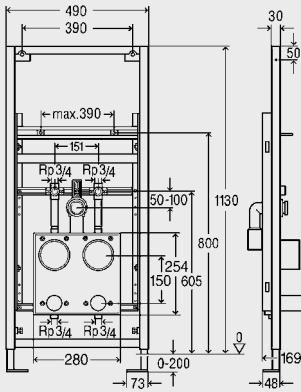


Viega Eco Plus-Waschtisch-Element,
 Rahmen aus Stahl pulverbeschichtet,
 vormontiert zur Wasserzähler-Aufnahme,
 für Waschtisch mit Einlocharmatur,

mit UP-Wasserzählergehäuse EAS
 Typ ISTA mit G2KOAX-Gewinde,
 zum Einbau von Wasserzähler-
 messkapsel ISTA
 Typ istameter, Q_N 1,5 m³/h und Q_N 2,5 m³/h,

mit:
 2 vormontierten Wasserstrecken
 inkl. 3/4-Geradsitzventilen,
 Wasserzählergehäuse mit G2KOAX-Gewinde,
 in Dämmbox,
 jeweils eingangs- und ausgangsseitig
 (für Etagenverteilung) mit Rp 3/4,
 Rp 1/2-Anschluss für WT-Armatur,
 2 Bauschutzkappen und Abdrücksets,
 Ablaufbogen DN 40/50,
 Gumminippel DN 40/30,
 Befestigungsmaterial für Element
 (Bodenbefestigung) und Waschtisch,
 selbstbohrenden Schrauben für
 Befestigung an Ständerwand,
 Löcher Ø 11 mm für die Befestigung im
 Holzständerbau oder für die Befestigung von
 Befestigungselement für
 Stützklappgriffe (Modell 8169),
 Holzständerbau,
 Modell 8154

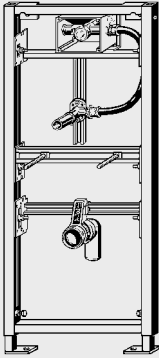
Hinweis:
 Passende Ausstattungssets für
 Geradsitzventile siehe Gruppe J1
 (Modell 2236 und Modell 2236.10)



	Bestelldaten	VE	Artikel-Nr.
<p style="text-align: center;">Ausgussbecken-Elemente</p> <div style="display: flex; justify-content: space-between;"> <div data-bbox="190 342 346 745" style="width: 25%;"> </div> <div data-bbox="425 329 733 799" style="width: 65%;"> <p>Viega Eco Plus-AG-Element, Rahmen aus Stahl pulverbeschichtet, für Ausgussbecken,</p> <p>mit: verstärkter Armaturenanschlussplatte, schallgeschützter Befestigung für Viega Systemwandscheiben an Schichtholzplatte, Ablaufbogen DN 50, Befestigungsmaterial für Element (Bodenbefestigung) und Waschtisch, selbstbohrenden Schrauben für Befestigung an Ständerwand, Keramikbefestigungen, Armaturenanschlussplatte und Ablaufbefestigung höhenverstellbar, Löcher Ø 11 mm für die Befestigung im Holzständerbau oder zur Anbringung von Befestigungselement für Stützklappgriffe (Modell 8169), Ausrichthilfe, Modell 8159</p> </div> </div> <div data-bbox="117 772 425 1161" style="width: 100%; margin-top: 20px;"> </div>	<p>Bauhöhe</p> <p>1300</p>	<p>16</p>	<p>461 812</p>

Bestelldaten	VE	Artikel-Nr.
--------------	----	-------------

Urinal-Elemente

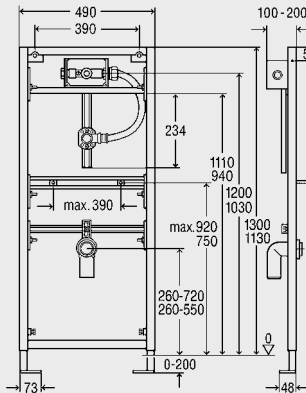


Wiega Eco Plus-Urinal-Element,
 Rahmen aus Stahl pulverbeschichtet,
 für Urinal mit UP-Spülsystem,

mit:
 schallgeschütztem Visign-Urinal-Spülsystem-Rohbauset,
 geeignet zur Aufnahme der Visign-Fertigbausets für mechanische oder Infrarot-Auslösung (9 V/230 V),
 Armaturenanschluss Rp 1/2,
 Ablaufbogen DN 50,
 Urinal-Anschlussgarnitur,
 Befestigungsmaterial für Element (Bodenbefestigung) und Urinal, selbstbohrenden Schrauben für Befestigung an Ständerwand, ohne Betätigungsplatte oder Abdeckplatte,
 Löcher Ø 11 mm für die Befestigung im Holzständerbau, Ausrichthilfe,
Modell 8164.5

Hinweis:
 Maximale Höhe Urinalzulauf ab OKFFB = 880 mm!

Fertigbausets und Zubehör siehe Gruppe T5



Bauhöhe		
1130	12	461 843
1300		611 934

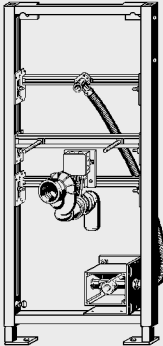
T3

Anschließbare Urinalkeramiken für Viega Eco Plus-Urinal Element Modell 8164.5

Hersteller	Serie	Mod.-Nr./Art.-Nr.	Bauhöhe 1130 mm	Bauhöhe 1300 mm
Duravit	Architect	082037	x	x
	Architect	081837	x	x
	Ben	084737	-	x
	Bill	085135	x	x
	Caro	083630	0	x
	D-Code	082930	x	x
	Duraplus	083036	-	x
	Fizz	082335	0	x
	Fizz	082336	x	x
	Katja	083232	x	x
	Starck 1	083432	x	x
	Starck 1	083532	0	x
	Starck 3	082135	x	x
	Starck 3	082725	-	x
Ideal Standard	Esprit	K 5516	x	x
	Esprit	K 5517	0	0
	Pindar	K 5509	x	x
	Privo	K 5535	0	x
	San Remo	R 3811	x	x
	Venice	K 5584	0	x
Keramag	Aller	23 65 00	x	x
	Centaurus	23 64 50	x	x
	Corso	23 92 00	0	x
	Flow	23 59 00	x	x
	Flow	23 59 20	0	0
	Mondo	23 94 00	x	x
	Mondo	23 95 00	0	x
	Pareo	23 61 00	0	x
	Pareo	23 62 00	x	x
	Renova Nr. 1	23 53 00	x	x
Laufen	CAPRINO	842061	x	x
	CASA	840141	-	x
	CASA	840145	-	x
	LEMA	840193	x	x
	TAMARO	840090	-	x
	VILA	841141	0	0
	VILA	841142	x	x
Sphinx	Eurobase 70	S860010	x	x
	Sphinx 280	S860080	x	x
V & B	Arriba	7566 01	o	o
	Aveo	7514 21	o	o
	Bellevue	5564 01	o	o
	Century	7553 01	o	o
	Editionals	5564 01	o	o
	Hommage	7553 01	o	o
	Magnum	7533 01	o	o
	Oblic	7531 0L	x	x
	Oblic	7531 0R	x	x
	Omnia architectura	5574 00	x	x
	Omnia Classic	7527 00	x	x
	Omnia Classic (compact)	7557 00	x	x
	Omnia Classic (compact)	7557 01	o	x
	Omnia pro	7507 00	x	x
	Omnia pro	7503 00	x	x
	Pure Stone	7514 21	o	o
	Sentique	7513 01	o	o
	Stratos	7513 01	o	o
	Subway	7513 01	o	o
	Subway	7513 00	x	x
Sunberry	7513 00	x	x	
Sunberry	7513 01	o	o	

- nicht möglich x uneingeschränkt möglich o evtl. anschlagender Urinaldeckel, bitte Rücksprache mit Technischer Beratung!

Bestelldaten	VE	Artikel-Nr.
--------------	----	-------------



Viega Eco Plus-Urinal-Element,
 Rahmen aus Stahl pulverbeschichtet,
 für Urinal mit Viega Siphon-Sensortechnik,

mit:
 schallgeschütztem Visign-Urinal-
 Spülsystem-Rohbauset,
 Magnetventil,
 Steuerung,
 Netzteil (230 V),
 Absaugestück mit waagrechtem Abgang
 und Sensor,
 Durchspülstopfen,
 Vorabspernung und
 Armaturenanschluss Rp 1/2,
 Urinal-Anschlussgarnitur,
 Ablaufbogen DN 50,
 selbstklebendem Dichtflansch,
 Befestigungsmaterial für Element
 (Bodenbefestigung) und
 selbstbohrenden Schrauben für
 Befestigung an Ständerwand,
 Löcher Ø 11 mm für die Befestigung
 im Holzständerbau,
 Ausrichthilfe,
Modell 8152.3

Hinweis:
 Batteriebetrieb (6 V) mit Batteriefach
 Modell 8350.13 (Gruppe T7) möglich!

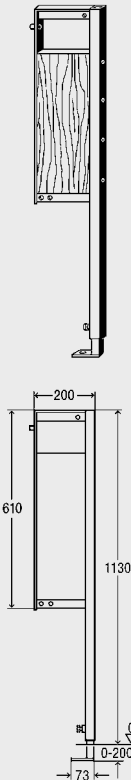
Bauhöhe		
1130	12	655 815

T3

	Bestelldaten	VE	Artikel-Nr.
<p style="text-align: center;">Bidet-Elemente</p> <div style="display: flex; justify-content: space-between;"> <div data-bbox="190 336 347 682" style="width: 20%;"> </div> <div data-bbox="425 327 766 695" style="width: 60%;"> <p>Viega Eco Plus-Bidet-Element, Rahmen aus Stahl pulverbeschichtet, für wandhängendes Bidet,</p> <p>mit: höhenverstellbarer, schallgeschützter Befestigung für Viega Systemwandscheiben, höhenverstellbarem Ablaufbogen DN 40/50, Gumminippel DN 40/30, Befestigungsmaterial für Element (Bodenbefestigung) und Bidet, selbstbohrenden Schrauben für Befestigung an Ständerwand, Löcher Ø 11 mm für die Befestigung im Holzständerbau, Ausrichthilfe, Modell 8167.5</p> </div> <div data-bbox="795 292 992 351" style="width: 15%;"> <p>Bauhöhe 1130</p> </div> <div data-bbox="992 327 1173 351" style="width: 10%;"> <p>10 461 850</p> </div> </div> <div style="margin-top: 20px;"> <p>Hinweis: *mit Viega Ablaufbogen Modell 8113.21 siehe Gruppe T6</p> </div>			

Bestelldaten	VE	Artikel-Nr.
--------------	----	-------------

Befestigungselemente



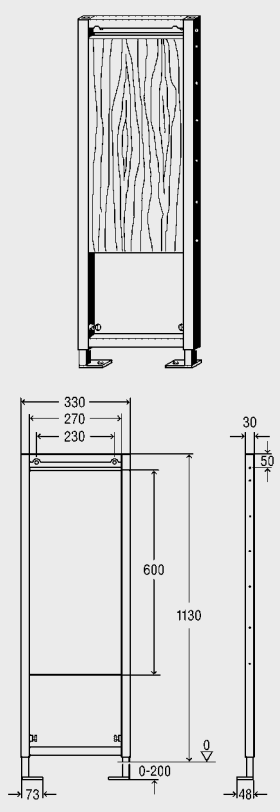
Viega Eco Plus-Befestigungselement,
 Rahmen aus Stahl pulverbeschichtet,
 für barrierefreie Vorwand-Installation
 in Kombination mit Viega Eco Plus-
 WC-Element Modell 8161.2,
 zur Befestigung von Stütz- und Haltegriffen,

mit:
 wasserfester Schichtholzplatte 30 mm,
 Befestigungsmaterial für Element
 (Boden-, Wandbefestigung und WC),
 selbstbohrenden Schrauben für
 Befestigung an Ständerwand,
 Löcher \varnothing 11 mm für die Befestigung
 im Holzständerbau,
 Ausrichthilfe,

rechts und links vom WC-Element
 Modell 8161.2 einsetzbar,
Modell 8169.2

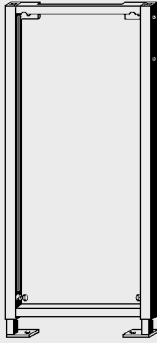
Bauhöhe		
1130		683 719

T3

	Bestelldaten	VE	Artikel-Nr.
 <p>Viega Eco Plus-Befestigungselement, Rahmen aus Stahl pulverbeschichtet, für barrierefreie Vorwand-Installationen, zur Befestigung von Stützklappgriffen, Sitzen, etc.,</p> <p>mit: wasserfester Schichtholzplatte 30 mm, Befestigungsmaterial für Element (Bodenbefestigung), selbstbohrenden Schrauben für Befestigung an Ständerwand, Löcher Ø 11 mm für die Befestigung im Holzständerbau, Ausrichthilfe, Modell 8169</p>	<p>Bauhöhe</p> <p>1130</p>	<p>25</p>	<p>455 736</p>

Bestelldaten	VE	Artikel-Nr.
--------------	----	-------------

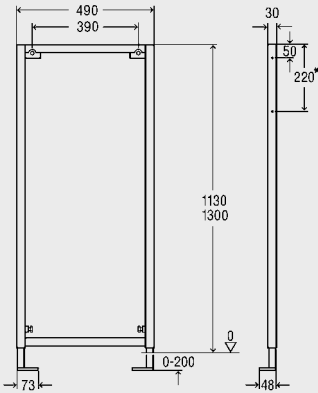
Grundelemente



Viega Eco Plus-Grundelement,
 Rahmen aus Stahl pulverbeschichtet,
 für die Kombination von Viegaswift-Modulen,
 Armaturenrägern sowie Befestigungsele-
 menten mit dem Viega Eco Plus-Programm,

mit:
 Befestigungsmaterial für Element
 (Bodenbefestigung),
 selbstbohrenden Schrauben für
 Befestigung an Ständerwand,
 Löcher \varnothing 11 mm für die Befestigung
 im Holzständerbau,
 Ausrichthilfe,
Modell 8162.5

Hinweis:
 Nicht geeignet für die Kombination
 mit Viegaswift-WC-Modul Modell 8039.3
 sowie Viegaswift-Bidet-Modul
 Modell 8130.3!

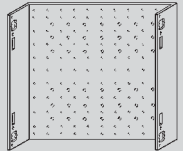
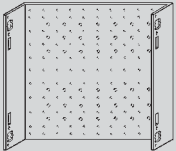
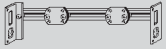
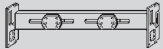
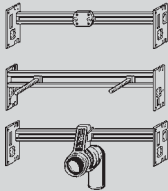
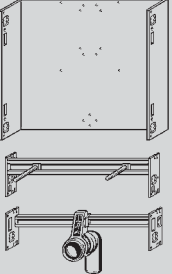
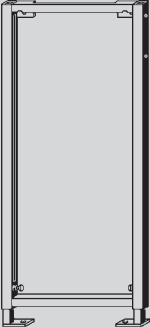
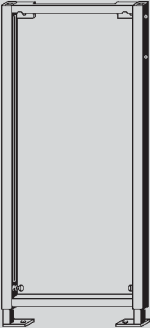


*für 1300 mm Bauhöhe

Bauhöhe		
1130	10	461 751
1300	16	461 768

T3

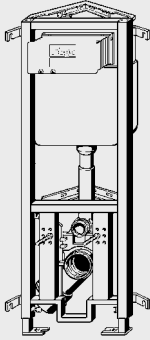
Weitere Module und Armaturenräger aus dem Viegaswift-Sortiment, die mit Viega Eco Plus kombiniert werden können

<p>Module Armaturenräger</p>  <p>Grundelemente Modell 8162.5</p>	 <p>Armaturenräger 297 787</p>	 <p>Armaturenräger 297 770</p>  <p>Verstärkter Armaturenräger 461 836</p>	 <p>Urinal-Modul AP-Druckspüler 655 983</p>	 <p>Urinal-Modul 397 142</p>
 <p>Grundelement 1130</p>	<p>X</p>	<p>X</p>	<p>X</p>	<p>X</p>
 <p>Grundelement 1300</p>	<p>X</p>	<p>X</p>	<p>X</p>	<p>X</p>

Bestelldaten	VE	Artikel-Nr.
--------------	----	-------------

T3

Eckelemente



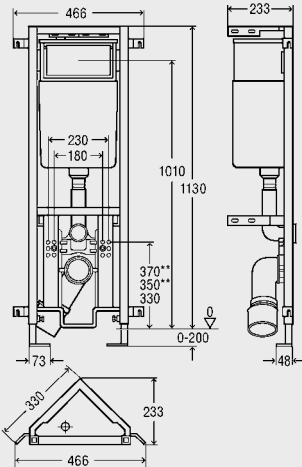
Viega Eco Plus-WC-Eckelement,
Rahmen aus Stahl pulverbeschichtet,
für wandhängendes WC,

mit:
Visign 2C-UP-Spülkasten für
Visign-Betätigungsplatten,
2-Mengen-Spültechnik (Vollspülung
ca. 7,5 l, 6 l / Kleinspülmenge ca. 3 l),
für Betätigung von vorn, Eckventil,
vormontiertem Wasseranschluss mit Rp 1/2,
tiefenverstellbarem WC-Anschlussbogen
DN 90 aus PP,
exzentrischem Übergangsstück
DN 90/100 aus PP,
WC-Anschlussgarnitur,
Befestigungsmaterial für Element
(Boden- und Wandbefestigung) und WC,
Keramikhöhe verstellbar,
Ausrichthilfe,
ohne Betätigungsplatte,
Modell 8141.2

Hinweis:
1) Abhängig von der WC-Keramik kann der
geöffnete WC-Deckel die Betätigungsplatte
teilweise überdecken.
** nur bei 1130 mm Bauhöhe!

Betätigungsplatten und Zubehör
siehe Gruppe T5

Bauhöhe		
980 ¹	10	606 718
1130	10	606 725

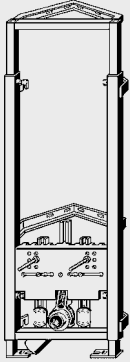


	Bestelldaten	VE	Artikel-Nr.
<p>Viega Eco Plus-Waschtisch-Eckelement, Rahmen aus Stahl pulverbeschichtet, für Waschtisch mit Einlocharmatur,</p> <p>mit: schallgeschützter Befestigung für Viega Systemwandscheiben, Ablaufbogen DN 40/50, Gumminippel DN 40/30, Befestigungsmaterial für Element (Boden- und Wandbefestigung) und Waschtisch, Ausrichthilfe, Modell 8142</p>	Bauhöhe 980-1130	8	566 951

Bestelldaten	VE	Artikel-Nr.
--------------	----	-------------

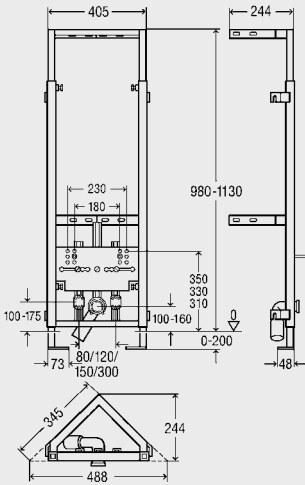
Bauhöhe	8	566 968
---------	---	---------

T3



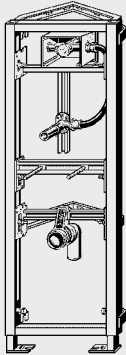
Viega Eco Plus-Bidet-Eckelement,
Rahmen aus Stahl pulverbeschichtet,
für wandhängendes Bidet,

mit:
höhenverstellbarer, schallgeschützter
Befestigung für Viega Systemwandscheiben,
höhenverstellbarem Ablaufbogen DN 40/50,
Gumminippel DN 40/30,
Befestigungsmaterial für Element
(Boden- und Wandbefestigung)
und Bidet,
Ausrichthilfe,
Modell 8143



Bestelldaten	VE	Artikel-Nr.
--------------	----	-------------

Bauhöhe		
1130	8	566 975
1300	10	611 941

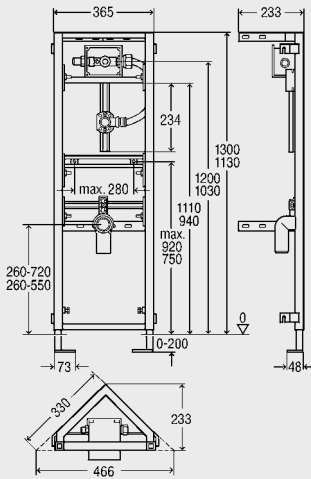


Viega Eco Plus-Urinal-Eckelement,
Rahmen aus Stahl pulverbeschichtet,
für Urinal mit UP-Spülsystem,

mit:
schallgeschütztem Visign-Urinal-
Spülsystem-Rohbauset,
geeignet zur Aufnahme der
Visign-Fertigbausets für mechanische
oder Infrarot-Auslösung (9 V/230 V),
Armaturenanschluss Rp 1/2,
Ablaufbogen DN 50,
Spülrohr und Einlaufgarnitur,
selbstklebendem Dichtflansch,
Befestigungsmaterial für Element
(Boden- und Wandbefestigung)
und Urinal,
Ausrichthilfe,
ohne Betätigungsplatten oder Abdeckplatte,
Modell 8144

Hinweis:
Maximale Höhe Urinalzulauf ab
OKFFB = 880 mm!

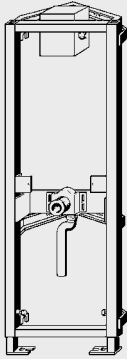
Fertigbausets und Zubehör
siehe Gruppe T5



Bestelldaten	VE	Artikel-Nr.
--------------	----	-------------

Bauhöhe		
1130	8	566 982

T3

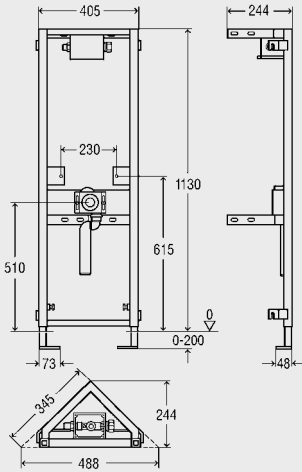


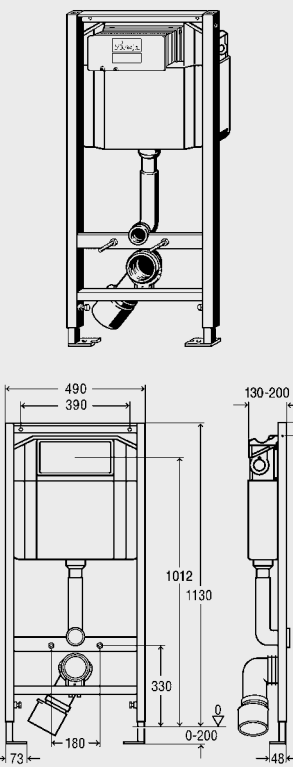
Viega Eco Plus-Urinal-Eckelement,
 Rahmen aus Stahl pulverbeschichtet,
 für Urinal 'Joly' und 'Visit' (Keramik),
 mit UP-Druckspüler,

mit:
 schallgeschütztem Visign-Urinal-
 Spülsystem-Rohbauset,
 geeignet zur Aufnahme der
 Visign-Fertigbausets
 für mechanische Auslösung,
 Betätigung von oben,
 Armaturenanschluss Rp 1/2,
 Ablaufbogen DN 50,
 selbstklebendem Dichtflansch,
 Befestigungsmaterial für Element
 (Boden- und Wandbefestigung)
 und Urinal,
 Ausrichthilfe,
 ohne Betätigungsplatte,
Modell 8145

Hinweis:
 Maximale Höhe Urinalzulauf ab
 OKFFB = 880 mm!

Fertigbausets (nur manuelle Auslösung)
 und Zubehör siehe Gruppe T5

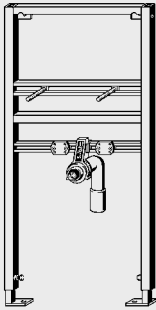


	Bestelldaten	VE	Artikel-Nr.
<p>Viega Eco-WC- und Waschtisch-Elemente</p>  <p>Viega Eco-WC-Element, Rahmen aus Stahl pulverbeschichtet, für wandhängendes WC,</p> <p>mit: Standard 2S-UP-Spülkasten für Visign for Life- und Standard-Betätigungsplatten, für Betätigung von vorn, Eckventil, vormontiertem Wasseranschluss mit Rp 1/2, tieferverstellbarem WC-Anschlussbogen DN 90 aus PP, exzentrischem Übergangsstück DN 90/100 aus PP, WC-Anschlussgarnitur, Befestigungsmaterial für Element (Bodenbefestigung) und WC, selbstbohrenden Schrauben für Befestigung an Ständerwand, Löcher Ø11 mm für die Befestigung im Holzständerbau, ohne Betätigungsplatte,</p> <p>2-Mengen-Spültechnik (Vollspülmenge ca. 9 l, 6 l, Kleinspülmenge ca. 3 l) bei Werkseinstellung ist sofortiges Nachspülen möglich, <u>Modell 8180.26</u></p> <p>wie oben, jedoch mit Spül-Stopp-Funktion (Vollspülmenge 9 l, 6 l) bei Werkseinstellung ist sofortiges Nachspülen möglich, ohne Betätigungsplatte, <u>Modell 8180.25</u></p> <p>Hinweis: Spülrohrbogen mit Lüfteranschluss Modell 8310.26 (Gruppe T7) einsetzbar!</p> <p>Betätigungsplatten und Zubehör siehe Gruppe T5</p>	<p>Bauhöhe</p> <p>1130</p> <p>1130</p>	<p>12</p> <p>12</p>	<p></p> <p>606 688</p> <p>606 671</p>

Bestelldaten	VE	Artikel-Nr.
--------------	----	-------------

Bauhöhe		
1130		670 986

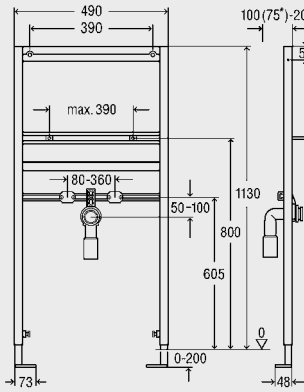
T3



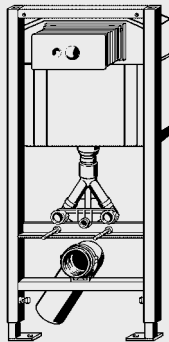
Viega Eco-Waschtisch-Element,
 Rahmen aus Stahl pulverbeschichtet,
 für Waschtisch mit Einlocharmatur,

mit:
 schallgeschützter Befestigung für
 Viega Systemwandscheiben,
 Ablaufbogen DN 40/50,
 Gumminippel DN 40/30,
 Befestigungsmaterial für Element
 (Bodenbefestigung) und Waschtisch,
 selbstbohrenden Schrauben für
 Befestigung an Ständerwand,
 Löcher \varnothing 11 mm für die Befestigung
 im Holzständerbau oder zur
 Anbringung von Befestigungselement
 für Stützklappgriffe (Modell 8169),
Modell 8180.61

Hinweis:
 *mit Viega Ablaufbogen
 Modell-Nr. 8113.21
 siehe Gruppe T6



Bestelldaten	VE	Artikel-Nr.
--------------	----	-------------

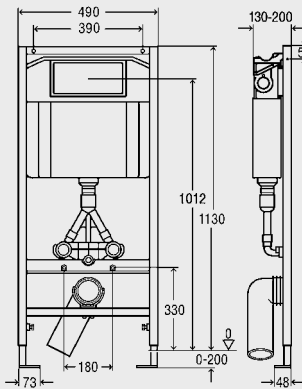




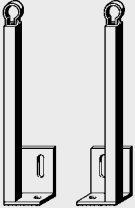
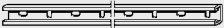
Viega WC-Element,
für wandhängendes WC
Villeroy & Boch Green Gain,
Serie Omnia Architectura Artikel-Nr. 5638 10,
Rahmen aus Stahl pulverbeschichtet,

mit:
Visign 2H-Viega UP-Spülkasten für
Visign-Betätigungsplatten,
2-Mengen-Spültechnik (Vollspülung
ca. 3,5 l / Kleinspülmenge ca. 2 l),
bei Werkseinstellung ist sofortiges
Nachspülen möglich,
für Betätigung von vorn, Eckventil,
vormontiertem Wasseranschluss mit Rp 1/2,
tiefenverstellbarem WC-Anschlussbogen
DN 90 aus PP,
WC-Anschlussgarnitur,
Befestigungsmaterial für Element
(Wand- und Bodenbefestigung),
selbstbohrenden Schrauben
für Befestigung an Ständerwand,
Löcher Ø 11 mm für die Befestigung
im Holzständerbau,
Ausrichthilfe,
Betätigungsplatte weiß-alpin,

Villeroy & Boch Artikel-Nr. 9222 21 00

Hinweis:
Bezug nur über Villeroy & Boch!



	Bestelldaten	VE	Artikel-Nr.		
 <p>Befestigungszubehör Viega Eco Plus-Befestigungssatz, für die Befestigung der Viega Eco Plus- und Viega Eco-Elemente in Einzel-, Reihenmontage an Montageschiene (Modell 8001), Einzelmontage direkt am Baukörper, sowie Eckmontage an einer Massiv- oder Ständerwand, mit: 2 Wandbefestigungen, tiefenverstellbar 75 bis 200 mm, Möglichkeit zur Befestigung von Beplankung, Langlöchern, Modell 8173</p>			460 440		
 <p>Viega Eco-Befestigungssatz, für die Befestigung der Viega Eco Plus und Viega Eco-Elemente, tiefenverstellbar bis 200 mm, für Einzelmontage direkt an einer Massivwand, Modell 8180.73</p>			678 630		
 <p>Viega Eco Plus-Fußstützensatz, aus Stahl verzinkt, mit Boden- und Wand-Befestigungsmöglichkeiten, Verstellbereich 0–400 mm, Modell 8310.68</p>	L 700		641 030		
 <p>Montageschiene, aus Stahl verzinkt, für die Befestigung von Viegaswift-Elementen und Konsolen, für die Reihenmontage von Viega Eco Plus- und Viega Eco-Elementen, für die Reihenmontage von Viega Mono-WC- oder Bidet-Vorwandblocks, mit: Befestigungsmaterial, Ausgleichsmaterial für unebene Wände, Modell 8001</p>	L x B x H 3000 x 40 x 22	4	283 872		

		Bestelldaten	VE	Artikel-Nr.		
	<p>Wandanschlussprofil 90°, aus Stahl verzinkt, für die Befestigung von GKFI-Verkleidung an Wänden, Böden und Decken, ohne Befestigungsmaterial, <u>Modell 8076</u></p>	L x H x B				
		<p>2500 x 37 x 37 3000 x 37 x 37</p>		<p>332 402 284 459</p>		
	<p>Eckprofil 45°, aus Stahl verzinkt, für die Befestigung von GKFI-Verkleidung,</p> <p>mit: Befestigungsmaterial, selbstbohrenden Schrauben für GKFI-Verkleidung, <u>Modell 8077</u></p>	L x B x H				
		<p>1120 x 50 x 30</p>	2	<p>284 466</p>		