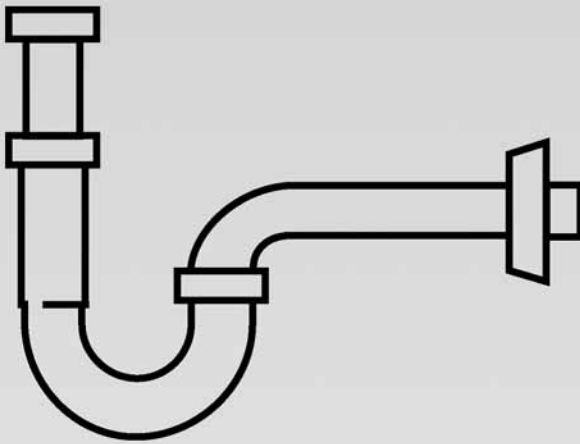


Entwässerungstechnik

V2 Abläufe für Waschtische und Bidets



geprüft nach DIN EN 274, güteüberwacht

Montageschnell und einfach zu handhaben.

Visign-Universal- und Schaftventile mit und ohne Klickverschlusshaube.

UP-Geruchverschlüsse für den besonderen Komfort.

Geruchverschlüsse mit Leckwasseranschluss in verschiedenen Ausführungen.






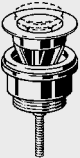
Praxisgerechtes Zubehör rundet das Programm ab.

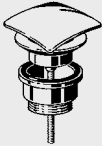

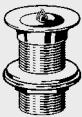
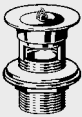
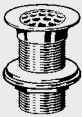

**EAN-Code**

Die EAN-Nummer setzt sich aus der konstanten Hersteller-Nummer 4015211 und der jeweiligen sechsstelligen Artikelnummer, in diesem Beispiel 305 611, zusammen. Der Austausch der letzten sechs Stellen gegen die Artikelnummer ergibt den EAN-Code.

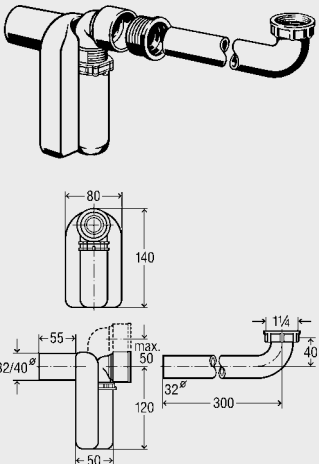
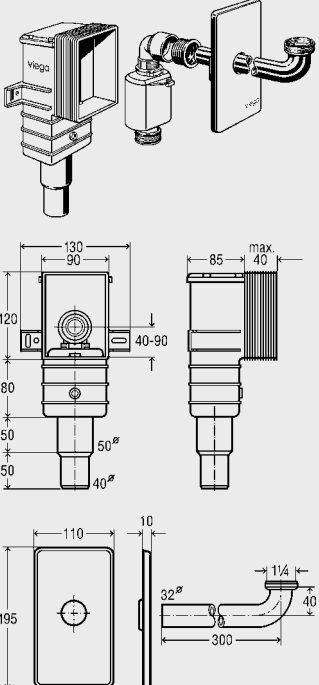
Inhaltsverzeichnis

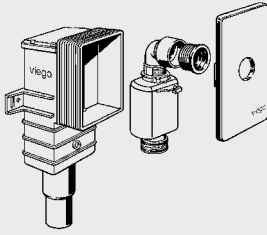

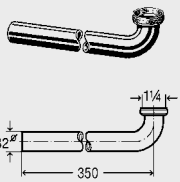
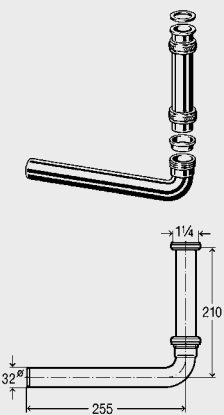
Uni- und Schaftventile	4
UP- und AP-Geruchverschlüsse	7
Röhrengeruchverschlüsse	10
Geruchverschlüsse für Bidets	14
Geruchverschlüsse und Ventile	15
Flaschengeruchverschlüsse	19
Zubehör	21

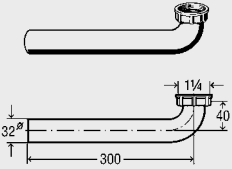
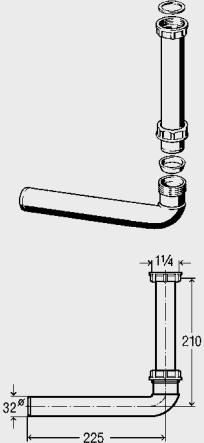
		Bestelldaten	VE	Artikel-Nr.		
Uni- und Schaftventile						
	<p>Universalventil, mit Ventiloberteil aus Edelstahl, mit Stopfen, <u>Modell 5121</u></p>	G x Ø 1 1/4 x 60 poliert edelmessing edelmatt/velourchrom weiß = RAL 9010	50/3200	100 261 129 286 310 653 118 679		
	<p>Universalventil, mit Ventiloberteil aus Edelstahl, mit Stopfen, Ventilunterteil aus Kunststoff, silberfarben, <u>Modell 5121.3</u></p>	G x Ø 1 1/4 x 60	50/2100	101 299		
	<p>Universalventil, mit Sieb aus Edelstahl, <u>Modell 5125</u></p>	G x Ø 1 1/4 x 60	50	104 337		
	<p>Visign V1-Universalventil, mit runder Haube, nicht verschließbar, <u>Modell 5438</u></p>	G x Ø 1 1/4 x 63 verchromt		492 670		
	<p>Visign V1-Universalventil, mit runder Klickverschlusshaube, verschließbar, <u>Modell 5439</u></p>	G x Ø 1 1/4 x 63 verchromt		492 687		
	<p>Visign V1-Universalventil, mit versenkbarem Klickverschluss, verschließbar, <u>Modell 5439.5</u></p>	G x Ø 1 1/4 x 63 verchromt		680 701		

	Bestelldaten	VE	Artikel-Nr.		
 <p>Visign V2-Universalventil, mit viereckiger Haube, nicht verschließbar, <u>Modell 5440</u></p>	<p>G x Ø</p> <p>1 1/4 x 63 verchromt</p>		492 793		
 <p>Visign V2-Universalventil, mit viereckiger Klickverschlusshaube, verschließbar, <u>Modell 5441</u></p>	<p>G x Ø</p> <p>1 1/4 x 63 verchromt</p>		492 809		
 <p>Schafventil, mit Stopfen, ohne Überlauf, mit Profildichtung, <u>Modell 5212.1</u></p>	<p>G x Ø x L</p> <p>1 1/4 x 60 x 70 verchromt</p>		113 513		
 <p>Schafventil, mit Stopfen, mit Überlauf (2 Schlitze), mit Profildichtung, <u>Modell 5222.1</u></p>	<p>G x Ø x L</p> <p>1 1/4 x 60 x 70 verchromt</p> <p>weiß = RAL 9010</p>		111 861 129 040		
 <p>Schafventil, mit Sieb, ohne Überlauf, mit Profildichtung, <u>Modell 5216.1</u></p>	<p>G x Ø x L</p> <p>1 1/4 x 60 x 70 verchromt</p>		112 936		
 <p>Schafventil, mit Sieb, mit Überlauf (2 Schlitze), mit Profildichtung, <u>Modell 5226.1</u></p>	<p>G x Ø x L</p> <p>1 1/4 x 60 x 70 verchromt</p> <p>edelmessing edelmatt/velourchrom weiß = RAL 9010</p>		116 637 150 723 310 554 131 487		

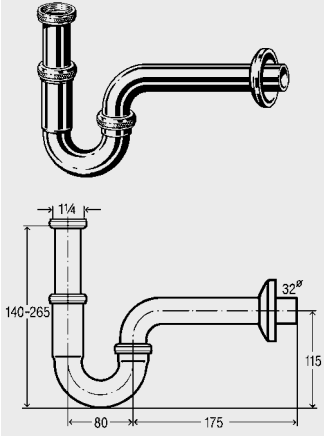
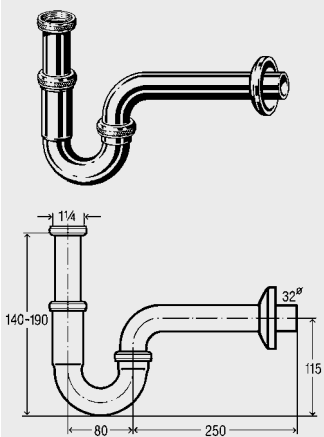
		Bestelldaten	VE	Artikel-Nr.		
	Schaftventil, mit Sieb, ohne Überlauf, mit flacher Dichtung, <u>Modell 3312</u>	G x Ø x L 1 1/2 x 80 x 90 verchromt*		139 179		
	Visign V1-Schaftventil, mit runder Haube, nicht verschließbar, ohne Überlauf, mit Profildichtung, <u>Modell 5430</u>	G x Ø x L verchromt 1 1/4 x 63 x 50 1 1/4 x 63 x 75		492 571 492 557		
	Visign V1-Schaftventil, mit runder Klickverschlusshaube, verschließbar, ohne Überlauf, mit Profildichtung, <u>Modell 5431</u>	G x Ø x L verchromt 1 1/4 x 63 x 50 1 1/4 x 63 x 75		492 588 492 564		
	Visign V1-Schaftventil, mit runder Haube, nicht verschließbar, mit Überlauf, mit Profildichtung, <u>Modell 5432</u>	G x Ø x L 1 1/4 x 63 x 75 verchromt		492 595		
	Visign V1-Schaftventil, mit runder Klickverschlusshaube, verschließbar, mit Überlauf, mit Profildichtung, <u>Modell 5433</u>	G x Ø x L 1 1/4 x 63 x 75 verchromt		492 601		

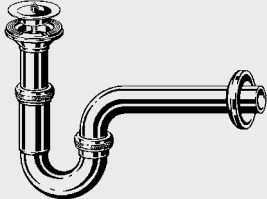
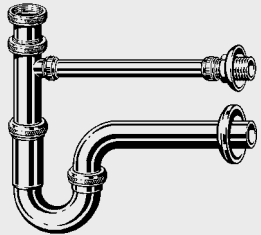
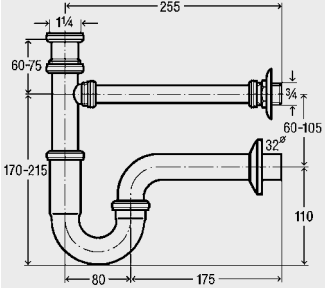
	Bestelldaten	VE	Artikel-Nr.
<p style="text-align: center;">UP- und AP-Geruchverschlüsse</p>  <p>Geruchverschluss, aus Kunststoff, für Aufputzmontage, mit waagrechtem Abgang, höhenverstellbar, mit Anschlussbogen aus Kunststoff, <u>güteüberwacht nach DIN EN 274,</u> <u>Modell 5634.1</u></p>	<p>G x DN 1 1/4 x 32 1 1/4 x 40</p>		<p>570 323 553 128</p>
 <p>Geruchverschluss, aus Kunststoff, für UP-Wandmontage, mit waagrechtem Abgang, höhenverstellbar, <u>güteüberwacht nach DIN EN 274,</u></p> <p>mit verchromter Abdeckplatte aus Kunststoff, mit Anschlussbogen aus Messing verchromt, <u>Modell 5633.1</u></p> <p>mit weißer Abdeckplatte aus Kunststoff, mit Anschlussbogen aus Kunststoff weiß, <u>Modell 5633.2</u></p> <p>Für Keramag-WT-Modelle 'Paracelsus', 'Vitalis', 'Eurotrend Care', 'Dejuna' muss die passende Ablaufgarnitur bei Keramag unter folgender Modell-Nr. geordert werden:</p> <p>UP-Siphon mit Abdeckplatte, Keramag-Modell-Nr.: 521 322, 521 332 oder 521 332</p>	<p>G x DN 1 1/4 x 50/40 1 1/4 x 50/40</p>		<p>553 753 553 760</p>

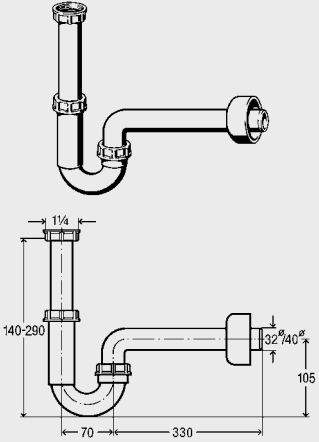
	Bestelldaten	VE	Artikel-Nr.		
 <p>Geruchverschluss, aus Kunststoff, für UP-Wandmontage, mit verchromter Abdeckplatte aus Kunststoff, höhenverstellbar, ohne Anschlussbogen, <u>güteüberwacht nach DIN EN 274,</u> <u>Modell 5633.3</u></p>	G x DN 1 1/4 x 50/40		553 777		
 <p>Abdeckplatte, <u>Modell 5633.90</u></p>	L x B x H 192 x 110 x 10 verchromt weiß = RAL 9010		592 516 670 979		
 <p>Anschlussbogen, <u>Modell 5621.24</u></p>	G x DN x L 1 1/4 x 32 x 350 verchromt		575 588		
 <p>Anschlussbogen, <u>Modell 5621.1-880</u></p>	G x DN x L 1 1/4 x 32 x 255 verchromt	10	119 263		

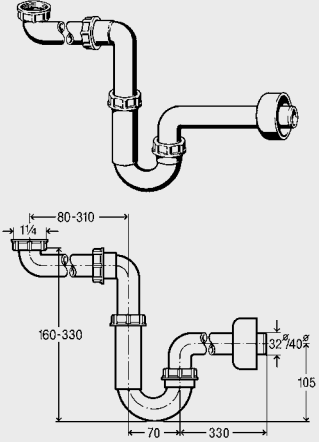
	Bestelldaten	VE	Artikel-Nr.		
 <p>Anschlussbogen, aus Kunststoff weiß, <u>Modell 5621.25</u></p>	<p>G x DN x L 1 1/4 x 32 x 300 weiß</p>	<p>618 865</p>			
 <p>Anschlussbogen, aus Kunststoff weiß, verstellbar, <u>Modell 5632.2</u></p>	<p>G x DN x L 1 1/4 x 32 x 225 weiß</p>	<p>368 906</p>			

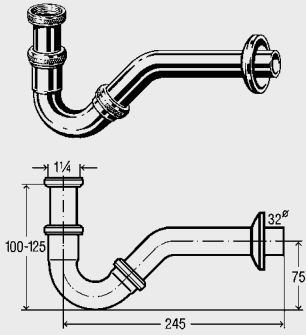
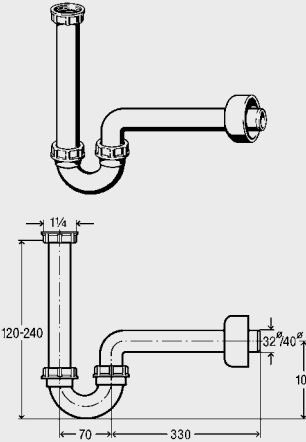
		Bestelldaten	VE	Artikel-Nr.																													
Röhrengeruchverschlüsse																																	
	<p>Plus-Siphon-Röhrengeruchverschluss, güteüberwacht nach DIN EN 274, Modell 5611.5</p>	<p>G x DN 1 1/4 x 32 verchromt</p>	25/600	<p>101 572</p> <p>125 165 310 226 108 939</p>																													
		<p>edelmessing edelmatt/velourchrom weiß = RAL 9010</p>																															
	<p>Plus-Siphon-Röhrengeruchverschluss, mit Schlauchverschraubung G 3/4, für den Anschluss eines Abwasserschlauchs, mit Verschlussplatte, güteüberwacht nach DIN EN 274, Modell 5611.6</p>	<p>G x DN 1 1/4 x 32 verchromt</p>		445 577																													
	<p>Röhrengeruchverschluss, güteüberwacht nach DIN EN 274, Modell 5611</p>	<p>G x DN (d) verchromt 1 1/4 x 32 1 1/4 x (38) 1 1/2 x (38)</p>	50/800	<p>305 611 123 451 122 515</p>																													
	<table border="1"> <thead> <tr> <th>Art.-Nr.</th> <th>G</th> <th>DN</th> <th>L1</th> <th>L2</th> <th>H1</th> <th>H2</th> </tr> </thead> <tbody> <tr> <td>305 611</td> <td>1 1/4</td> <td>32</td> <td>80</td> <td>175</td> <td>140-190</td> <td>115</td> </tr> <tr> <td>123 451</td> <td>1 1/4</td> <td>38</td> <td>80</td> <td>200</td> <td>160-220</td> <td>125</td> </tr> <tr> <td>122 515</td> <td>1 1/2</td> <td>38</td> <td>90</td> <td>200</td> <td>140-200</td> <td>125</td> </tr> </tbody> </table>	Art.-Nr.	G	DN	L1	L2	H1	H2	305 611	1 1/4	32	80	175	140-190	115	123 451	1 1/4	38	80	200	160-220	125	122 515	1 1/2	38	90	200	140-200	125				
Art.-Nr.	G	DN	L1	L2	H1	H2																											
305 611	1 1/4	32	80	175	140-190	115																											
123 451	1 1/4	38	80	200	160-220	125																											
122 515	1 1/2	38	90	200	140-200	125																											

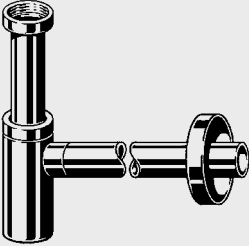
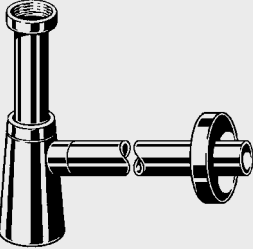
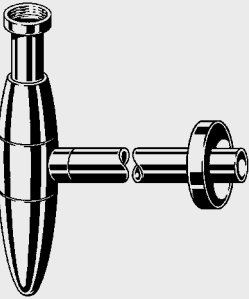
	Bestelldaten	VE	Artikel-Nr.
 <p>Röhrengeruchverschluss, <u>güteüberwacht nach DIN EN 274,</u> Modell 5611.916</p>	<p>G x DN x Verstellrohr-L 1 1/4 x 32 x 150 verchromt</p>	<p>50</p>	<p>193 645</p>
 <p>Röhrengeruchverschluss, <u>güteüberwacht nach DIN EN 274,</u> Modell 5611.917</p>	<p>G x DN x Abgangsrohr-L 1 1/4 x 32 x 250 verchromt</p>	<p>25</p>	<p>193 638</p>

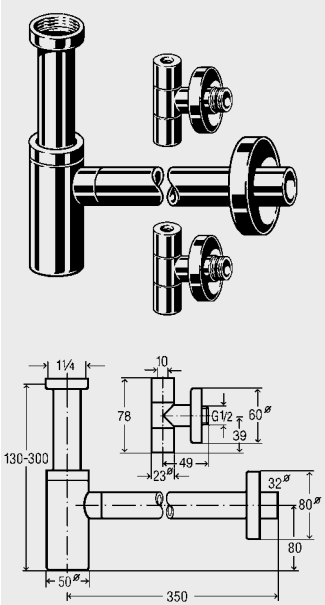
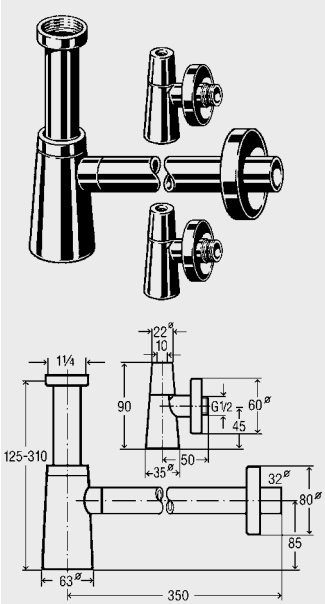
	Bestelldaten	VE	Artikel-Nr.
 <p>Röhrengeruchverschluss, mit Universalventil, mit Stopfen, mit Dichtung für das Ventiloberteil, <u>güteüberwacht nach DIN EN 274,</u> Modell 5612</p>	<p>G x DN 1 1/4 x 32 verchromt</p>	<p>25</p>	<p>111 298</p>
 <p>Röhrengeruchverschluss, mit Verstellerschraubung und Leckwasseranschluss, mit geradem Einlauf, <u>güteüberwacht nach DIN EN 274,</u> Modell 5611.02</p>  <p>Dimensions shown in drawing: - Top horizontal connection: 1 1/4 - Total length: 255 - Vertical height to top connection: 60-75 - Vertical height to bottom connection: 170-215 - Bottom horizontal connection: 3/4 - Vertical height to bottom connection: 60-105 - Bottom connection diameter: 32 - Bottom connection height: 110 - Bottom horizontal distance: 80 - Total bottom horizontal distance: 175</p>	<p>G x DN 1 1/4 x 32 verchromt</p>	<p>10</p>	<p>109 950</p>

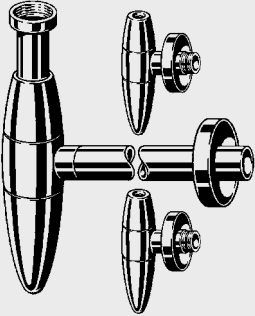
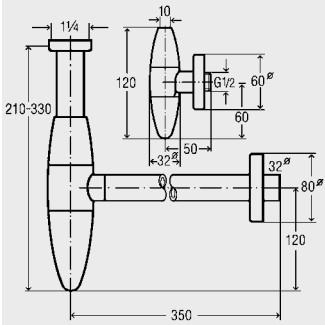
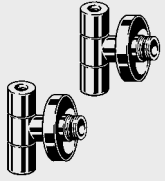


	Bestelldaten	VE	Artikel-Nr.
 <p>Röhrengeruchverschluss, aus Kunststoff, <u>güteüberwacht nach DIN EN 274,</u> Modell 5611K</p>	G x DN		
	1 1/4 x 32	50	105 952
	1 1/4 x 40	50	406 462

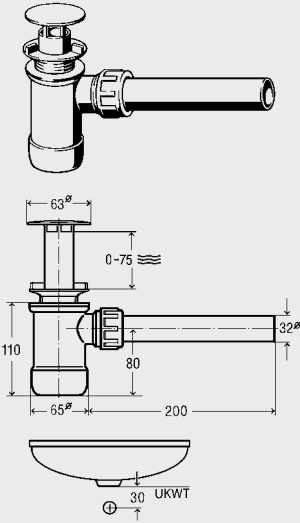
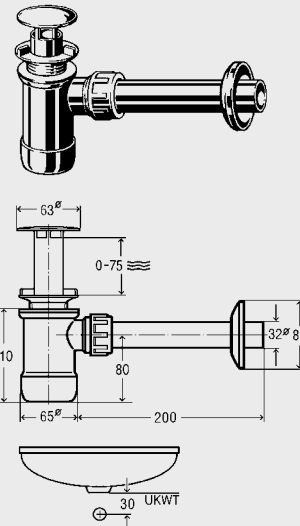
 <p>Röhrengeruchverschluss, aus Kunststoff, raumsparend, nach DIN EN 274 Modell 5729</p>	G x DN		
	1 1/4 x 32	50	606 220
	1 1/4 x 40	50	606 237

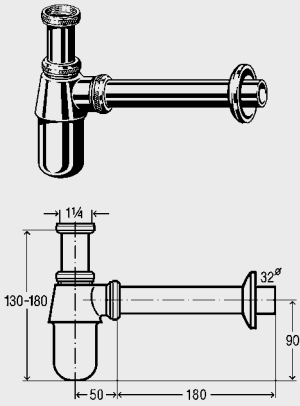
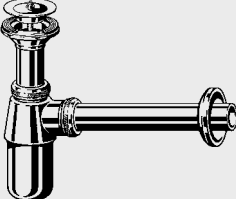
	Bestelldaten	VE	Artikel-Nr.
<p style="text-align: center;">Geruchverschlüsse für Bidets</p> <p>Röhrengeruchverschluss, für Bidet, <u>Modell 5535</u></p> 	<p>G x DN x (L)</p> <p>1 1/4 x 32 verchromt</p>	<p>10/540</p>	<p>103 781</p> <p>edelmessing edelmatt/velourchrom weiß = RAL 9010</p> <p>133 078 310 462 120 351</p>
<p>Röhrengeruchverschluss, aus Kunststoff, für Bidet, <u>güteüberwacht nach DIN EN 274,</u> <u>Modell 5536</u></p> 	<p>G x DN</p> <p>1 1/4 x 32 1 1/4 x 40</p>	<p>10 50</p>	<p>218 980 406 486</p>

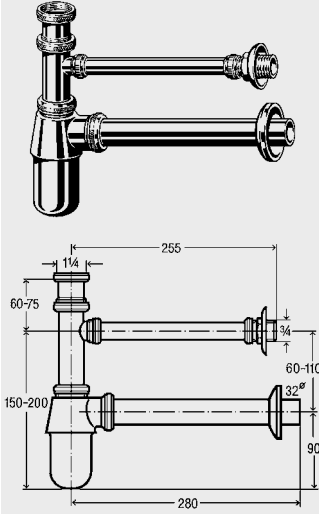
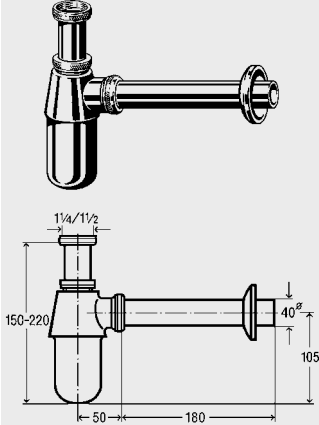
	Bestelldaten	VE	Artikel-Nr.		
<p>Geruchverschlüsse und Ventile</p>  <p>Eleganta 1-Geruchverschluss, mit langem Verstell- und Abgangsrohr, mit großer Wandrosette, <u>güteüberwacht nach DIN EN 274,</u> <u>Modell 5788</u></p>	G x DN x Abgangsrohr-L 1 1/4 x 32 x 310 verchromt		440 190		
 <p>Eleganta 2-Geruchverschluss, mit langem Verstell- und Abgangsrohr, mit großer Wandrosette, <u>güteüberwacht nach DIN EN 274,</u> <u>Modell 5788.5</u></p>	G x DN x Abgangsrohr-L 1 1/4 x 32 x 310 verchromt		493 981		
 <p>Eleganta 3-Geruchverschluss, mit langem Verstell- und Abgangsrohr, mit großer Wandrosette, <u>güteüberwacht nach DIN EN 274,</u> <u>Modell 5788.6</u></p>	G x DN x Abgangsrohr-L 1 1/4 x 32 x 310 verchromt		493 998		

	Bestelldaten	VE	Artikel-Nr.
 <p>Eleganta Set 1-Geruchverschluss, bestehend aus: zwei Visign-Eckventilen, Prüfzeichen: P-IX 229/1A und einem Eleganta 1-Geruchverschluss, Modell 5788.4</p>	<p>G x DN 1 1/4 x 32 verchromt</p>		<p>492 489</p>
 <p>Eleganta Set 2-Geruchverschluss, bestehend aus: zwei Visign-Eckventilen, Prüfzeichen: PA IX 755/1A und einem Eleganta 2-Geruchverschluss, Modell 5788.2</p>	<p>G x DN 1 1/4 x 32 verchromt</p>		<p>490 614</p>

	Bestelldaten	VE	Artikel-Nr.		
 <p>Eleganta Set 3-Geruchverschluss, bestehend aus: zwei Visign-Eckventilen, Prüfzeichen: PA IX 755/IA und einem Eleganta 3-Geruchverschluss, Modell 5788.3</p> 	<p>G x DN 1 1/4 x 32 verchromt</p>		<p>490 621</p>		
 <p>Eleganta 1-Eckregulierventil, mit verschiebbarer Rosette, mit langer Messing-Konus-Quetschverschraubung, R-Gewinde selbstdichtend, Prüfzeichen: P-IX 229/IA, Geräuschklasse 1, Modell 5788.45</p>	<p>R x DN 1/2 x 10 verchromt</p>		<p>556 150</p>		
 <p>Verlängerungsrohr, für Eleganta-Eckregulierventile, Modell 5788.71</p>	<p>G x DN x L 3/8 x 10 x 200</p>		<p>658 298</p>		
 <p>Verlängerungsrohr, für Eleganta, Modell 5788.70</p>	<p>DN x L 32 x 460 verchromt</p>		<p>595 289</p>		

	Bestelldaten	VE	Artikel-Nr.
 <p>Geruchverschluss, (Geruchverschluss weiß) mit herausziehbarem Standrohr und Abdeckhaube (verchromt), für Waschtische ohne Überlauf, mit Abgangsrohr, <u>Modell 5420</u></p>	<p>G x DN 1 1/4 x 32 verchromt</p>		<p>470 081</p>
 <p>Geruchverschluss, (komplett verchromt) mit herausziehbarem Standrohr und Abdeckhaube, für Waschtische ohne Überlauf, mit Abgangsrohr, <u>Modell 5421</u></p>	<p>G x DN 1 1/4 x 32 verchromt</p>		<p>472 528</p>

	Bestelldaten	VE	Artikel-Nr.		
<p style="text-align: center;">Flaschengeruchverschlüsse</p>  <p>Flaschengeruchverschluss, Tasse 50 mm Ø, <u>güteüberwacht nach DIN EN 274,</u> Modell 5753</p>	<p>G x DN</p> <p>1 1/4 x 32 verchromt</p> <p>edelmessing edelmatt/velourchrom weiß = RAL 9010</p>	<p>1/25</p>	<p>100 674</p> <p>134 990 310 158 116 255</p>		
 <p>Flaschengeruchverschluss, Tasse 50 mm Ø, mit Universalventil, mit Stopfen, mit Dichtung für das Ventiloberteil, <u>güteüberwacht nach DIN EN 274,</u> Modell 5754</p>	<p>G x DN</p> <p>1 1/4 x 32 verchromt</p>	<p>25</p>	<p>102 845</p>		

	Bestelldaten	VE	Artikel-Nr.
 <p>Flaschengeruchverschluss, Tasse 50 mm Ø, mit Verstellverschraubung und Leckwasseranschluss, mit geradem Einlauf, <u>güteüberwacht nach DIN EN 274,</u> <u>Modell 5753.02</u></p>	<p>G x DN 1 1/4 x 32 verchromt</p>		<p>125 455</p>
 <p>Flaschengeruchverschluss, Tasse 60 mm Ø, <u>güteüberwacht nach DIN EN 274,</u> <u>Modell 5763</u></p>	<p>G x DN verchromt 1 1/4 x 40 1 1/2 x 40</p>	<p>10</p>	<p>114 213 125 844</p>

		Bestelldaten	VE	Artikel-Nr.			
Zubehör							
	Bördelrohr, gerade, <u>Modell 9945-143</u>	DN x L					
		verchromt					
		32 x 75			121 587		
		32 x 120			670 856		
		32 x 150			670 863		
		32 x 200	50/2000		100 599		
		32 x 250	50/1600		101 480		
		32 x 300	50/1400		102 203		
		32 x 500			128 326		
		38 x 300			142 766		
40 x 300			131 388				
		32 x 300					
		edelmessing		141 493			
		edelmatt/velourchrom		310 011			
		weiß = RAL 9010		125 813			
	Abgangsrohr 90°, (Bodenrohr), ohne Bördelrand, für Flaschengeruchverschlüsse, <u>Modell 5792-111</u>	DN x L x L					
		verchromt					
		32 x 220 x 580	10		110 710		
		32 x 220 x 680	25		102 654		
		40 x 220 x 580			125 424		
40 x 220 x 680			136 376				
	Bodenrohr 180°, (Abgangsrohr), für Röhrengeruchverschlüsse, mit Bördelrand, <u>Modell 5611.1-147</u> ohne Bördelrand, <u>Modell 5611-147</u>	DN x L					
		38 x 680					
		verchromt			130 978		
		32 x 680					
verchromt	10		116 149				
	Verstellrohr, mit Verstellverschraubung G 1 1/4 und Leckwasseranschluss G 3/4, mit geradem Einlauf, Abstand Mitte Einlauf zur Wand 240 mm, <u>Modell 5611.03</u>	G x L					
		1 1/4 x 240			121 709		
		verchromt					

		Bestelldaten	VE	Artikel-Nr.		
	<p>Verstellrohr, mit Schlauchverschraubung G 3/4, für den Anschluss eines Abwasserschlauchs, mit Verschlussplatte (falls der Anschluss nicht sofort benötigt wird), <u>Modell 5692.1</u></p>	G x L 1 1/4 x 200 verchromt	10	103 033		
	<p>Ablaufbogen, <u>Modell 5622.2</u></p>	DN x L 32 x 255 verchromt		407 230		
	<p>Abgangsbogen 90°, mit Bördelrand, für Geruchverschluss, <u>Modell 5611-101</u></p>	DN (d) x L verchromt 32 x 175 32 x 220 32 x 250 32 x 300 (38) x 200	10 10 10 10	116 828 109 189 105 860 105 594 126 681		
	<p>Zwischenstück, mit Schlauchverschraubung G 3/4, für den Anschluss eines Abwasserschlauchs, mit Rückstauklappe im seitlichem Zulauf, <u>Modell 5619</u></p>	G x H 1 1/4 x 55 verchromt	10	103 224		
	<p>Abgangsbogen 90°, mit Rohrbelüfter, mit Überwurfmutter, <u>Modell 5611.01</u></p>	DN x L verchromt 32 x 175 32 x 220 32 x 250 32 x 300		126 162 124 281 119 942 130 848		
	<p>Rohr, gerade, ohne Bördelrand, <u>Modell 5753-542</u></p> <p><u>Modell 5763-542</u></p>	DN x L verchromt 32 x 200 32 x 250 32 x 300 32 x 700 verchromt 40 x 200 40 x 400	50 50 50	104 627 112 240 111 113 121 730 126 391 143 954		

	Bestelldaten	VE	Artikel-Nr.		
 <p>Abgangsrohr, gerade, mit Rohrbelüfter, ohne Bördelrand, <u>Modell 5753.01</u></p>	DN x L verchromt 32 x 200 32 x 300		117 764 132 248		
 <p>Verlängerungsrohr, mit Muffe, mit O-Ring, <u>Modell 5694</u></p>	DN x L 32 x 125 verchromt	25	102 647		
 <p>Verlängerungsrohr, mit Muffe, mit O-Ring, mit Rohrbelüfter, <u>Modell 5694.5</u></p>	DN x L 32 x 125 verchromt		115 524		
 <p>Bogen, mit Muffen, mit zwei O-Ringen, <u>Modell 5696</u></p>	DN x DN 32 x 32 verchromt	10	622 329		
 <p>T-Stück, mit Muffen, mit drei O-Ringen, <u>Modell 5697</u></p>	DN 32 verchromt	10	622 312		
 <p>Muffe, mit zwei O-Ringen, <u>Modell 5695</u></p>	DN 32 verchromt	25	102 371		
 <p>Kupplung, mit zwei konischen Dichtungen, ohne Anschlag, <u>Modell 5619.4</u></p>	DN 32 verchromt	10	117 221		

		Bestelldaten	VE	Artikel-Nr.		
	<p>Kupplung, mit zwei konischen Dichtungen, mit Anschlag, <u>Modell 5972.153</u></p>	<p>DN verchromt 32 40</p>		<p>105 488 129 477</p>		
	<p>T-Stück, zur Verbindung von zwei Waschtischgeruchverschlüssen bei Doppelwaschtischen, <u>Modell 5617</u></p>	<p>G x DN x L 1 1/4 x 32 x 250 verchromt</p>		<p>120 573</p>		
	<p>Auslaufdüse, mit Sechskant, nach DIN 1988, <u>Modell 1931</u></p> <p>Mehrpreis pro angefangene 10 mm längere Auslaufdüse auf den Grundpreis von 150 mm auf Anfrage.</p>	<p>G x L verchromt 1/2 x 65 1/2 x 110 1/2 x 150 3/4 x 65 3/4 x 110 3/4 x 150</p>	<p>2 2 2 2 2 2</p>	<p>129 484 141 752 167 097 113 056 123 406 149 253</p>		
<p>Ersatzteile aus dieser Gruppe finden Sie in unserer Ersatzteilgruppe V5!</p>						