

**Novo! Viega Advantix Vario:**  
prve tuš kanalete za prho  
po meri.

0

10

20

30

**viega**



## Viega Advantix Vario: Po dolžini prilagodljiva tuš kanaleta od 30 do 120 cm.

### Popoln uspeh

Viega Advantix Vario je prva tuš kanaleta za prho, ki jo lahko poljubno skrajšate. Brez posebnega napora jo lahko skrajšate na željeno mero na milimeter natančno, kar omogoča fleksibilno vgradnjo v steno ali na poljubno mesto v prostoru. Tako se lahko prilagajate vsem zahtevam gradnje. Prednosti so naslednje:

- enostavna in hitra montaža
- zasnova zanesljivega tesnjenja
- privlačna in preprosta oblika
- preprosto skladiščenje
- po višini nastavljiva rešetka
- nastavljiva vgradna višina
- samočistilni odtok
- obsežna dodatna oprema

DESIGN PLUS

powered by: ISH



reddot design award  
winner 2011

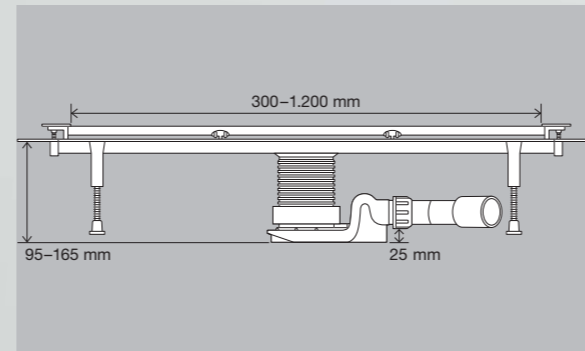


0

10

20

30



#### Privlačna in preprosta oblika

Precizno oblikovan nastavek rešetke iz nerjavnega jekla se izvrstno prilega poljubni obliki keramičnih ploščic. Dodatne oblikovne različice so na voljo z uporabo zaključnih letev za keramične ploščice v sijajni ali mat izvedbi. Zahvaljujoč svoji zasnovi je Advantix Vario že prejel več oblikovalskih nagrad.

#### Preprosto skladiščenje

Advantix Vario omogoča, da je prava dolžina vedno na zalogi. Izdelava po naročilu je preteklost. Za vse rešitve le en osnovni del in dve različici rešetke, kar bistveno poenostavi logistiko. Univerzalna tuš kanaleta zahteva le malo prostora, kar pomeni, da za skladiščenje ne potrebujete veliko prostora.

#### Po višini nastavljiva rešetka

S pomočjo nastavljivega držala nastavka lahko višino rešetke natančno prilagodite glede na višino keramičnih ploščic od 5 do 20 mm. Pri uporabi debelejših talnih oblog, kot je npr. naravni kamen, lahko nastavek rešetke s pomočjo dodatnega kompleta nastavite na 15 do 30 mm.

#### Nastavljiva vgradna višina

Vgradna višina izdelka Advantix Vario je med 95 in 165 mm. Tudi pri zelo ploskem stanju za vgradnjo znaša razlika po višini odtočnega nastavka glede na podlago 25 mm. Tako je možno tudi pri standardnem naklonu položiti priključno napeljavo 2,5 m, pri čemer tuš kanaletu za prho ni treba dvigati. Hitrost odtoka znaša v odvisnosti od primera vgradnje med 0,4 in 0,8 l/s.

#### Samočistilni odtok

Odtok vode brez ostankov zagotavljajo majhen pretočni upor in velike pretočne hitrosti posebno oblikovanega kompleta za odtok Advantix. Tudi osnovni del tuš kanalete za prho Advantix Vario je zelo enostaven za čiščenje: zaradi ozke oblike ter njegove notranjosti brez kakršnih koli ovir, kjer bi se lahko kopičile nečistoče, saj nastavek rešetke nima opornih nog.

#### Obsežen program dodatne opreme

Pri montaži orodje za odstranjevanje srha olajša čiščenje odrezanih robov. Neuporabljene kose nastavka rešetke, daljše od 30 cm, je možno ponovno uporabiti. Za to sta na voljo dva kompleta dodatne opreme nastavka rešetke v mat ali sijajni različici.

Za čiščenje ozko rešetko tuš kanalete z demontažnim orodjem zelo enostavno odstranite iz tuš kanalete za prho. Če želite očistiti odtok in priključno napeljavo, lahko to storite s čistilnim adapterjem in z običajnim pripomočkom za odmaševanje Pumpfix.





### Enostavna in hitra montaža

Korak 1: osnovni del tuš kanalete z žago in s pomožnim orodjem ustrezno odrežite po meri, mesto reza raziglite, natakните zaporne pokrove in privijte. Korak 2: določite vgradno višino, skrajšajte del za izravnavo po višini in montirajte komplet za odtok ter nastavitvene noge. Korak 3: poravnajte tuš kanaletu za prho, priključite na odtočno napeljavo in pritrdite noge. Končano.

### Zasnova zanesljivega tesnjenja

Trajna in praktična izvedba tesnjenja je najpomembnejša tehnična karakteristika talno poravnane prhe. Pri izdelku Advantix Vario so vsi potrebni materiali priloženi ob dobavi (npr. specialno lepilo in tesnilni trak).



40

50

60

70

80

Viega  
Plumbing and heating systems  
Viega Platz 1  
57439 Attendorn  
Germany  
Phone +49 2722 61-1292  
Fax +49 2722 61-1268  
[www.viega.com](http://www.viega.com)

Tomislav Niksic  
telefon/faks: + 385 1 6224879  
[tniksic@viega.de](mailto:tniksic@viega.de)

