

Viega podometna tehnika

Sistemi za ustvarjalno
oblikovanje kopalnice.



viega





Viega. Boljša ideja!

Družinska tradicija

Ime Viega pomeni družinsko podjetje, ki od nekdaj predstavlja najvišje standarde: kakovost izdelka, osredotočenost na stranke, zanesljivo dostavo in servisno podporo. Torej, v odnosu s seboj. Eno je gotovo: potrebno je imeti več kot le dobro idejo za ustvarjanje zgodbe z mednarodnim uspehom. Ni naključje, da so pogum, inovativnost in strast lastnosti, ki odlikujejo podjetje že preko 110 let.

Pristojnost in raznolikost

Viega asortiman vključuje 16.000 izdelkov. To so izdelki, ki ne predstavljajo le edinstvene izbire, temveč so tudi izjemne kakovosti. Vzrok: Viega povezuje vse najboljše: visoko usposobljene zaposlene, najboljše surovine in napredne proizvodne zmogljivosti – in to v petih proizvodnih obratih v Nemčiji in Združenih državah Amerike.

Sistematično in natančno

Na zalogi je stalno 16.000 izdelkov, zahvaljujoč učinkovitemu logističnemu konceptu priprave, kodiranja, pakiranja in odpreme. Sistem je, kot tudi vse, na Viegi. Niso povezani le procesi, temveč tudi izdelki. Osnova tega je podometna tehnika – ena izmed številnih Viegnih inovacij. Velja slogan: Viega. Boljša ideja!



Viega Eco Plus.

Vsestranski sistem na katerega se lahko zanesete.

1 Stabilen, samonosilni element izdelan iz prašno lakiranih okvirjev zagotavlja popolno odpornost – je trden in konstrukcijsko varen. Elementi so narejeni dvo-plastno (2 x 12,5 mm).

2 Sklop se lahko pričvrsti neposredno na steno, na letev ali pod kotom nad 45°. Omogoča spremenljivo nastavitve globine elementa do 200 mm.

3 Pritrditev keramike se lahko individualno prilagodi in nastavi tudi za invalide uporabnike.

4 Koleno iz polipropilena, ki se namešča po globini, bistveno poenostavi priključitev na kanalizacijski sistem.



5 Podaljšljive nožne opore se lahko vključijo v C-profil širine 50 mm ali 75 mm.

6 Viega Eco Plus je opremljen z Viega podometnim splakovalnikom Visign 2, ki je varčen z vodo in tako zagotavlja dodatne prednosti.

7 Integrirana pomoč v vseh Viega Eco Plus elementih za hitro in enostavno namestitvev.

8 Viega Eco Plus ima certifikat zvočne izolacije po DIN 4109, ki ga je izdal Fraunhofer Stuttgart – Inštitut za gradbeno fiziko.

Viega Eco Plus
WC-element 8161.2,
V x Š x G:
1130 x 490 x 130-200 mm



Viega Eco Plus
WC-element 8138.2,
V x Š x G:
830 x 490 x 200 mm



Viega Eco Plus
WC-element 8137.2,
V x Š x G:
830 x 490 x 200 mm



Viega Eco
WC-element 8180.25/8180.26,
V x Š x G:
1130 x 490 x 130-200 mm



Viega Eco Plus
element za bide školjko 8167.5,
V x Š x G:
1130 x 490 x 100-200 mm



Viega Eco
elementa za umivalnik 8180.61,
V x Š x G:
1130 x 490 x 100-200 mm



Viega Eco Plus
element za umivalnik 8162,
V x Š x G:
860 x 490 x 100-200 mm



Viega Eco Plus
element za umivalnik 8164,
V x Š x G:
1130 x 490 x 100-200 mm



Viega Eco Plus
element za umivalnik 8156.1,
V x Š x G:
1130 x 490 x 85-200 mm



Viega Eco Plus
elementa za umivalnik 8156,
V x Š x G:
1300 x 490 x 100-200 mm



Viega Eco Plus
element za umivalnik 8158,
V x Š x G:
860/1130 x 490 x 90-200 mm



Viega Eco Plus
element za umivalnik 8155
s skritim števcem,
V x Š x G:
1130 x 490 x 115-200 mm



Viega Eco Plus
element za umivalnik 8154
s skritim števcem,
V x Š x G:
1130 x 490 x 115-200 mm



Viega Eco Plus
AG-element 8159,
V x Š x G:
1130 x 490 x 100-200 mm



Viega Eco Plus
elementa za pisoar 8164.5,
V x Š x G:
1130/1300 x 490 x 100-200 mm



Viega Eco Plus
element za pisoar 8152.3
s tehnologijo tipala v sifonu,
V x Š x G:
1130 x 490 x 125-200 mm



Viega Eco Plus
element za pritrjevanje 8169,
V x Š x G:
1130 x 330 x 30-200 mm



Tirnica za namestitvev 8001
V x Š: 40 x 22 mm
Dožljina 3000 mm



Viega Eco Plus
set za pritrjevanje 8173



Viega Mono
WC podometni blok 8310.2,
V x Š x G:
1130/980 x 510 x 130-190 mm



Viega Mono
WC podometni blok 8337.2,
V x Š x G:
820 x 510 x 172-230 mm



Viega Mono
WC podometni blok 8338.2,
V x Š x G:
820 x 510 x 172-230 mm



Viega Mono
podometni blok za bide 8317,
Š x D:
400 x 130-190 mm



Viega Mono
podometni blok
za umivalnik 8313,
Š x G:
295 x 90-150 mm



Viega Mono
podometni blok za površinsko
nameščene armature 8313.5,
Š x G: 295 x 90-150 mm



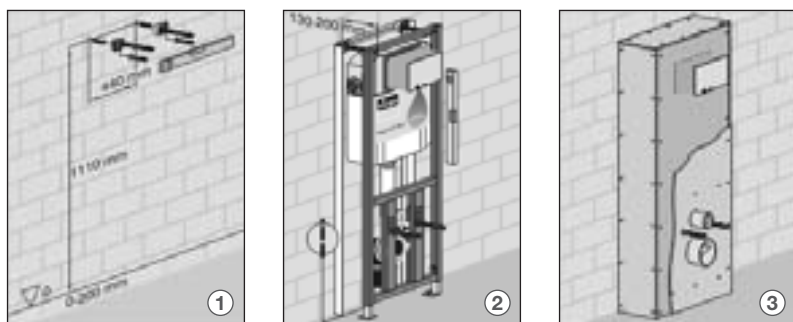
Viega Mono
set za grobo vgradnjo sistema
splakovanja za pisoar 8328,
univerzalno uporaben



Viega Eco Plus: Vgradnja preprosta kot igra.

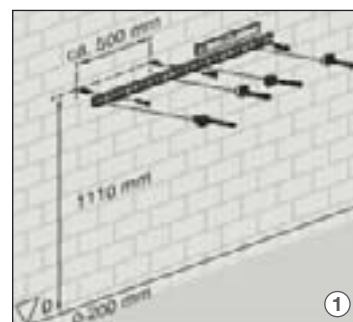
Nadometna vgradnja posameznega sistema na višini vgradnje 1130 mm

- 1 Set za vgradnjo na steno se pritrdi na višini 1110 mm. Razdalja med dvema pritrdilnima točkama mora biti 440 mm.
- 2 Postavitev Viega Eco Plus WC sistema se uravna z vodno tehniko. Nato se v tla pritrdi po višini nastavljive podpore. Ob straneh in na vrhu elementa se postavijo zidne opore, na katere se pritrdi plošče za suhomontažno gradnjo.
- 3 Na koncu se pritrdi dvoplastna obloga elementa s ploščami GKFI – impregnirano ognjevarno mavčno ploščo (2 x 12,5 mm).



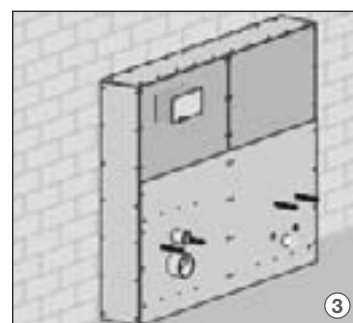
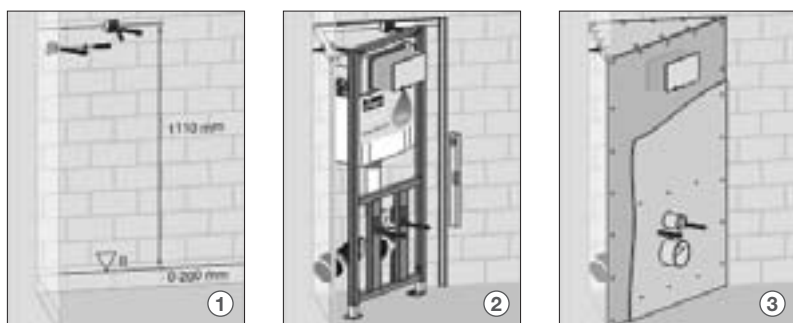
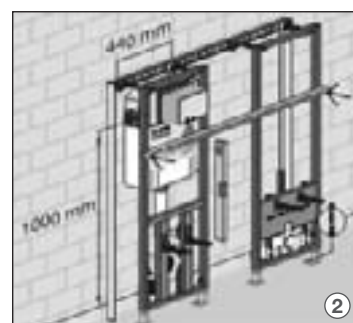
Nadometna vgradnja več sistemov na višini vgradnje 1130 mm

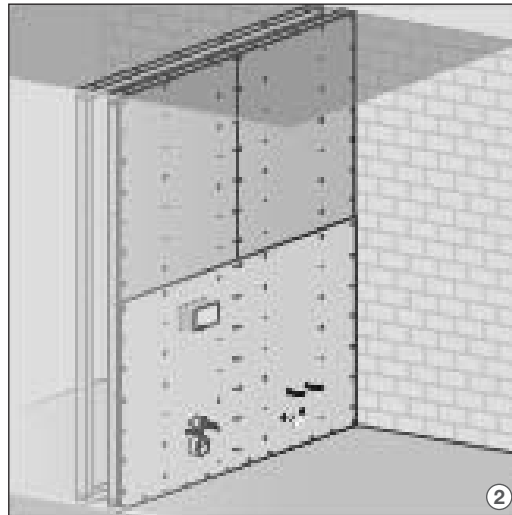
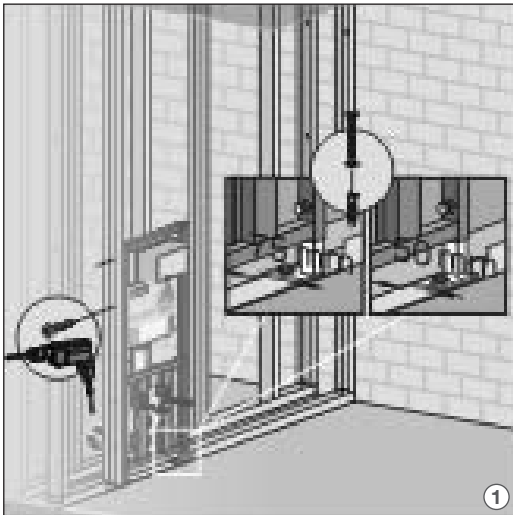
- 1 Na steno se za vsakih 500 mm pritrdi montažna letev na višini 1110 mm. Potem dodajamo sete za vgradnjo na razdalji od 440 mm.
- 2 Pomembno je, da so sistemi uravnani z vodno tehniko. Po pritrditvi setov v steno in tla se ob straneh in na vrhu elementov postavijo zidne opore, na katere se pritrdi plošče za suhomontažno gradnjo.
- 3 Na koncu se pritrdi dvoplastna obloga elementov s ploščami GKFI – impregnirano ognjevarno mavčno ploščo (2 x 12,5 mm).



Kotna vgradnja sistema na višini vgradnje 1130 mm

- 1 Postavitev seta za pritrjevanje na višini 1110 mm.
- 2 Namestitvev WC sistema uravnamo z vodno tehniko, podpore pritrdimo v tla. Kotne opore postavite pod kotom od 45°, kar kasneje služi kot podpora plošče GKFI. V ta namen se nad WC sistem pritrdi zidna priključna opora pod kotom do 90°.
- 3 Na koncu se pritrdi dvoplastna obloga elementov s ploščami GKFI – impregnirano ognjevarno mavčno ploščo (2 x 12,5 mm).



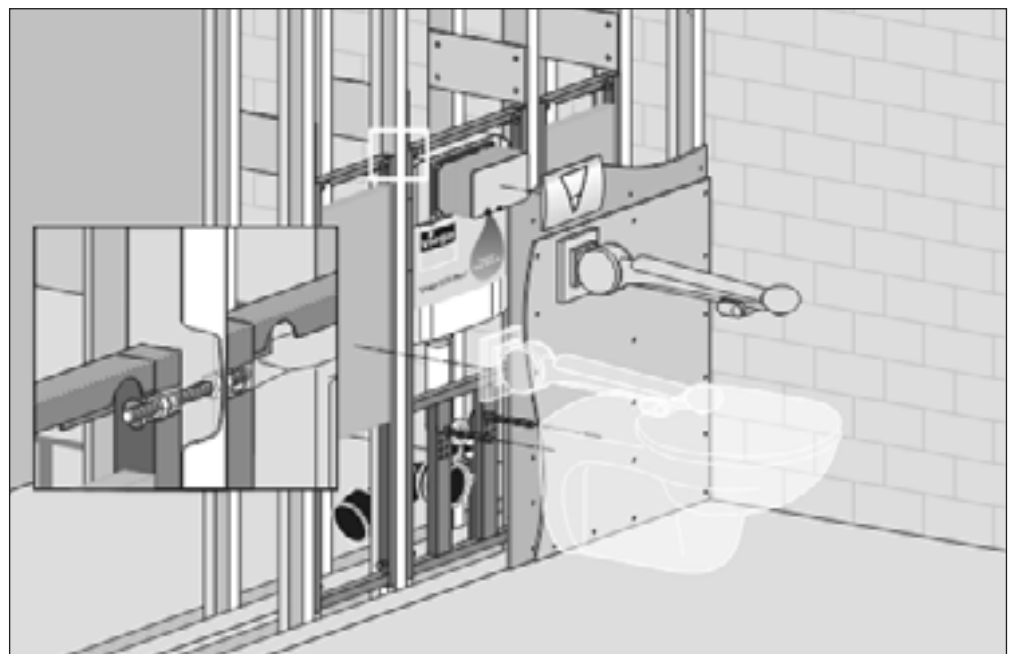


Nadomestna vgradnja na konstrukcijo okvira na mestu vgradnje

- 1 Različne Viega Eco Plus sisteme je mogoče brez težav vgraditi v konstrukcijske okvire na mestu vgradnje.
- 2 Na koncu se nadomestna konstrukcija še dvoplastno obloži s ploščami GKFI – impregnirano ognjevarno mavčno ploščo (2 x 12,5 mm).

Koncept kopalnice brez ovir

Slika prikazuje sestavo „WC sistema brez ovir“. Tu so na levi in desni strani od Viega Eco Plus sistema v osnovo vključeni sistemi za pritrjevanje. Na te se kasneje namesti zložljive podporne ročaje. V majhni reži na levi strani si lahko ogledate določitev različnih pritrilnih elementov. Tehnična lastnost: Izpiranje stranišča se lahko sproži ne le preko gumba za aktiviranje, temveč tudi preko radijskega oddajnika na zložljivem podpornem ročaju.



Viega Eco Plus
Ustvarite prednost pri gradbenih projektih.





S svojim nepremagljivim razmerjem med ceno in zmogljivostjo postavlja Viega Eco Plus jasne standarde pri gradbenih projektih. Zato ker je vse usklajeno: stabilna obdelava, robustna kakovost in velika raznolikost. Postavitev sistema je enostavno sestavljiva na letev ali drugo osnovo. Viega Eco Plus zagotavlja ekonomično nameščanje brez težav. Zahvaljujoč pametnim rešitvam in inovativnim detajlom kot je na primer pripomoček za uravnavanje, lahko privarčujete čas pri nameščanju. Poleg tega se kolenski priključek za priključitev WC-ja namešča po globini, kar poenostavi priključitev na kanalizacijski sistem. Ekonomičnost, enostavnost nameščanja in celotni učinki priporočajo Viega Eco Plus kot najboljši sistem za suho vgradnjo.

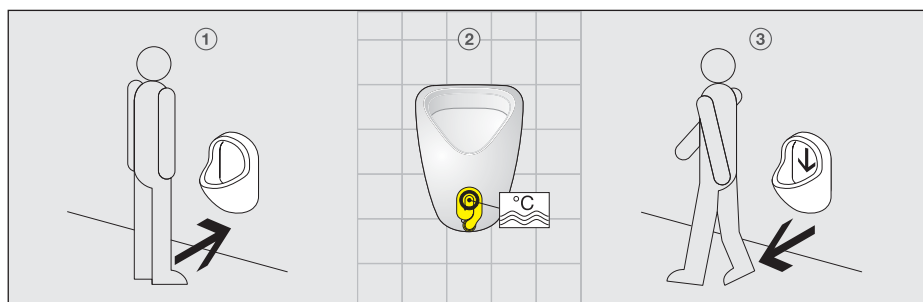
Načelo Viega pisoarja z infrardečo elektroniko

- 1 Uporabnika zazna infrardeča elektronika. Minimalna zamuda procesa za začetek izpiranja je 6–8 sekund.
- 2 Po zaključeni uporabi se proces izpiranja sproži samodejno.
- 3 V primeru ne-uporabe se proces izpiranja sproži samodejno po 24 urah.



Načelo Viega pisoarja s tehnologijo sifonskega senzorja

- 1 Pristop uporabnika pred pisoar elektronika ne zazna.
- 2 Pri uporabi pisoarja zazna sifonski senzor temperaturno spremembo.
- 3 Po zaključeni uporabi se proces izpiranja sproži samodejno.



Viega podometni splakovalnik Visign 2: Energetsko učinkovit in tehnično dovršen.



Podometni splakovalnik podjetja Viega zagotavlja dvakratno zaupanje: za steno z najnovejšo tehnologijo in pred steno z inovativno obliko. Predizdelana vodna napeljava in priključek za vodo omogoča enostavno vgradnjo, ki se lahko uporablja na različne načine.

Brezhibne izpuste v notranjosti zagotavlja integrirani kanal za polnjenje in mehanska tehnologija. Poleg tega se lahko priključek za vodo spremeni levo zgoraj brez dodatnih del. Zaradi poenostavljene tehnike vgradnje se aktivirna tipka Visign prilega bolje kot kdajkoli prej.

Te koristi občutijo kupci, ko lahko uporabljajo novo tehnologijo. Nežen pritisk na večnamenski dvokoličinski izpustni ventil sproži izplakovanje: manjšo količino vode za izplakovanje, približno 3–4 litre ali celotno količino vode za izplakovanje od 6 do 9 litrov.

- 1 Aktivirna tipka Visign for More, model 104, z osnovno ploščo nameščeno zadaj sistema.
- 2 Enota, ki povezuje pogon aktivirno tipko in izpustni ventil.
- 3 Izhodni ventil in večnamenski izpustni ventil.



Aktivirne tipke v nivoju ploščic: Njihova lepota pride do izraza.



Eleganten pričetek izplakovanja v nivoju ploščic

Oblikovanje se neprestano razvija. Sedaj so na voljo aktivne tipke v nivoju ploščic. V ta namen so za aktivirne tipke WC-ja in pisoarja oblikovani vgradni okvirji. V vgradne okvirje za aktivirne tipke globine 4,5 mm je mogoče vstaviti aktivirne tipke iz kolekcije Visign for More, v vgradne okvirje globine 7 mm pa je mogoče vstaviti aktivirne tipke iz kolekcije Visign for Style. Posebna prednost: vgradne okvirje lahko vgradite v steno, na globino 5–18 mm, kar omogoča vgradnjo ploščic različnih debelin.

Aktivirne tipke na takšen način tvorijo popolnoma ravno površino s steno. Takšno kombiniranje aktivirnih tipk je izvedljiva pri sistemih Viegaswift, Steptec in Viega Eco Plus, ki ji predstavljen v tem prospektu.

Izključno za vgradnjo v vgradne okvirje v nivoju s ploščicami so na voljo aktivirne tipke Visign for Style 12 v prozorni/sivi barvi, v parsol/črni barvi in svetli/mint zeleni barvi varnostno kaljenega stekla. In še več: pripravljen set omogoča vgradnjo keramične ploščice kot aktivirne tipke, ki se natančno prilega v okvir: osebno oblikovanje kopalnice.



Vgradni okvir v nivoju ploščic za WC in pisoar.



Visign for Style 12 v nivoju ploščic v kombinaciji z varnostno kaljenim steklom.



Funkcionalna enota za vgradnjo kamnite ploščice.

Aktivirne tipke Visign for More

Na oblikovanje aktivirnih tipk Visign for More so vplivali vzori arhitekture in primeri svetovnega oblikovanja. Poleg videza je tudi tehnologija izjemno mehka in kratki kliki so maksimalno zanesljivi.

Uporaba minimalističnega videza je znak za Visign for More. In ko govorimo o videzu, le ta sledi trendom. Aktivirna tipka lebdeče izstopa, zagotavlja lahkotnost in daje eleganco.

Kakovostni materiali, kot so kovina in steklo, v različnih barvnih odtenkih poudarijo učinke oblikovanja. Uporaba zagotavlja kar obljublja videz: lahkotnost. Še tako majhen pritisk sproži izplakovanje. Količina vode za izplakovanje se izbira preko nove tehnologije, ki omogoča polno ali varčevalno uporabo zahvaljujoč integriranemu dvokoličinskemu izplakovanju: varčevalno izplakovanje s 3–4 litri ali polnim izplakovanjem s 6–9 litri vode.

Z novo kolekcijo Visign for More se aktiviranje izplakovanja vrši tudi brez stika: preprost premik roke pred aktivirno tipko je dovolj, da se sproži izplakovanje wc-ja z večjo ali manjšo količino vode.

Visign for More 100



Kovinska barva/barva nerjavečega jekla



Visign for More 101*



Varnostno kaljeno steklo, svetla/mint zelena



Visign for More 102



Varnostno kaljeno steklo, prozorna/siva



Visign for More 103



Varnostno kaljeno steklo, parsol/črna



Visign for More 103 Sensitive*



Varnostno kaljeno steklo, prozorna/siva



Visign for More 104



Kovinska barva/krom



Kovina, barva plemenitega jekla

Kovina, krom

Kovina, plemeniti ma/zametni krom

Varnostno kaljeno steklo, siva

Varnostno kaljeno steklo, svetla/mint zelena

Varnostno kaljeno steklo, parso/črna



8352.1



8351.2



8351.1



8351.5/8351.6



8353.1



8353.2



8355.1



8355.2



8355.1/8355.2



8355.5/8355.6



8354.1



8354.2

* Za uporabo aktivnih tipk Visign for More 101 ter Visign for More 100 in 103 Sensitive na baterijsko napajanje, v kombinaciji s kotličkom za vodo od 8 cm, je potrebno na prednji strani kotlička za vodo nanesti vsaj 5 cm malte.

Aktivirne tipke Visign for Style

Visign for Style se stilsko in slogovno vključuje v videz sodobne družinske kopalnice. Jasen vidni vtis zavedno opozarja na odlično tehniko. Za uporabo aktivirnih tipk Visign for Style je zadosten preprost premik roke.

Že nekaj časa se nadaljuje trend, da so sodobne družinske kopalnice opremljene z moderno in sodobno keramiko. Kolekcija aktivirnih tipk Visign for Style harmonično poudarja elegantne, čiste linije, kar zaokroži celoten vtis. Takšno oblikovanje elegantno poudarja vmesni člen med človekom in tehnologijo.

Tehnične sposobnosti te kolekcije aktivirnih tipk se izkazujejo z izjemno lahkotnostjo začetka izplakovanja. Kratak, nežen pritisk je dovolj za pričetek izplakovanja z želeno količino vode. Tu se izrazi novo razvita tehnologija prehoda.

Aktivirne tipke Visign for Life

Viega aktivirne tipke Visign for Life ustvarjajo kombinacijo vizije in oblikovanja, sijajen videz pa je odlična dopolnitev za individualno oblikovanje kopalnice.

Visign for Style 10



Umetna masa, barva nerjavečega jekla

Visign for Style 11



Umetna masa, krom



Visign for Style 12



Umetna masa, nerjaveče mat jeklo



Visign for Style 13



Umetna masa, alpin bela



Visign for Style 14



Umetna masa, pergamon/comee



Visign for Life 1



Kovina, krom



Umetna masa,
barva plamenitega jekla

Umetna masa, krom

Umetna masa, nerjavče mat jeklo

Umetna masa, alpin bela

Umetna masa, pergamon/camee

Varnostno kaljeno steklo,
prozorna/siva (v nivoju ploščic)



8315.1



8331.1



8331.2



8332.1



8332.4



8332.2



8333.1



8333.2



8334.1



8334.2



Visign for Life 1



8310.1



8128.1

Visign for Life 2



8312.1

Visign for Life 3



8313.1

Visign for Life 4



8324.1

Viega
Plumbing and heating systems
Viega Platz 1
57439 Attendorn
Germany
Phone +49 2722 61-1292
Fax +49 2722 61-1268
www.viega.com
Tomislav Niksic
telefon/faks: + 385 1 6224879
tniksic@viega.de



ŠTERN d.o.o., Goriče 2, 4204 Golnik
t: 04 277 98 00, f: 04 277 98 05
e: info@stern.si, s: www.stern.si

