



Edelstahl-Verteiler
– Fußbodenheizung
– Heizkörperanbindung

Produktübersicht





1



2



3

Die neue Generation Edelstahl-Verteiler

Edelstahl-Verteiler für Fußbodenheizungsanlagen V2A (1.4301) aus Spezialprofil mit Überwurfmutter 1" flachdichtend und mit integrierten Durchfluss-, Mess- und Reguliereinsätzen. Komplett vormontiert mit Füll- und Entleerungshähnen, Entlüftungs- und Endstopfen. Heizkreisanschlüsse mit G 3/4 Außengewinde für Oventrop Klemmringverschraubungen. Mit lose beigelegten Verteilerhalterungen. Schalldämmung entsprechend DIN 4109.

Die Oventrop Verteiler sind ausgelegt für Warmwasser-Zentralheizungsanlagen mit Zwangsumwälzung.

Max. Betriebstemperatur: 70 °C

Max. Betriebsdruck: 6 bar

Vorteile:

- korrosionsbeständig
- langlebig
- geringes Gewicht
- geringe Bautiefe
- montagefreundliche Anbindungsmöglichkeiten
- ansprechendes Design
- kompletter Edelstahl-Verteiler für wahlweise 2-12 Heizkreise

1 Edelstahl-Verteiler 1" für Fußbodenheizung für thermostatische und elektronische Raumtemperaturregelung. Mit integrierten Durchfluss-Mess- und Reguliereinsätzen am Rücklaufbalken.

2 Oventrop Stellantrieb mit 2-Punkt-Verhalten, ermöglicht in Verbindung mit Raumthermostat bzw. Raumthermostat-Uhr eine individuelle Einzelraumregelung.

3 Die integrierten Durchfluss-, Mess- und Reguliereinsätze zur Einregulierung der Heizkreiswassermenge auf dem Rücklaufbalken. Die durchströmende Wassermenge kann am Schauglas abgelesen werden. Die integrierten Durchfluss-, Mess- und Reguliereinsätze sind plombierbar.

4 Edelstahl-Verteiler 1" für Fußbodenheizung mit integrierten Reguliereinsätzen zur manuellen Voreinstellung nach Diagramm am Rücklaufbalken.



4



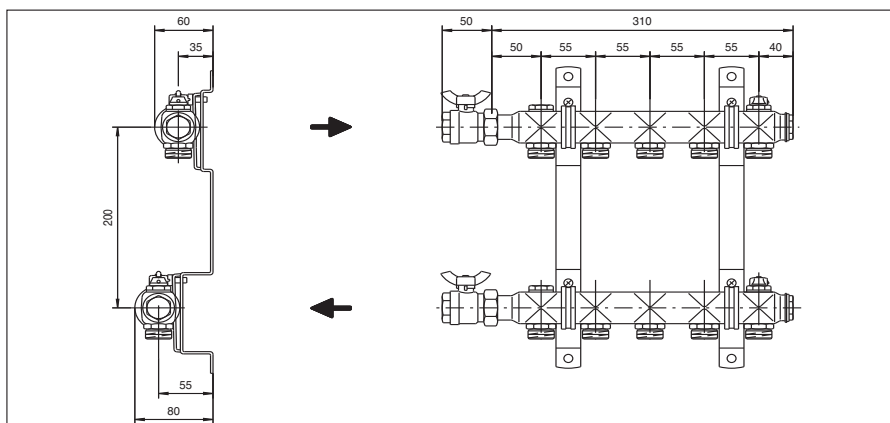
1



2



3



4

Die neue Generation Edelstahl-Verteiler

Edelstahl-Verteiler für Zentralheizungsanlagen V2A (1.4301) aus Spezialprofil mit Überwurfmutter 1" flachdichtend. Komplett vormontiert mit Entlüftungs- und Endstopfen. Heizkreisanschlüsse mit G $\frac{3}{4}$ Außengewinde für Oventrop Klemmringverschraubungen. Mit lose beigelegten Verteilerhalterungen. Schalldämmung entsprechend DIN 4109.

Die Oventrop Verteiler sind ausgelegt für Warmwasser-Zentralheizungsanlagen mit Zwangsumwälzung.

Max. Betriebstemperatur: 100 °C
Max. Betriebsdruck: 6 bar

Vorteile:

- korrosionsbeständig
- langlebig
- geringes Gewicht
- geringe Bautiefe
- montagefreundliche Anbindungsmöglichkeiten
- ansprechendes Design
- kompletter Edelstahl-Verteiler für wahlweise 2–12 Heizkörperanbindungen

1 Edelstahl-Verteiler 1" für Heizkörperanbindung

2 Anschlusskugelhahn DN 20/DN 25 flachdichtend, für die Anbindung der Rohrleitungen zum Edelstahl-Verteiler (Heizkörperanbindung bzw. Fußbodenheizung).

3 „Ofix“-Klemmringverschraubungsprogramm für alle Rohre

- Oventrop „Copipe“-Mehrschicht-Verbundrohr
14 x 2,0 mm, 16 x 2,0 mm, 20 x 2,5 mm
- Kupferrohr 10–18 mm Durchmesser
- PE-X und PB-Kunststoffrohre
12–20 mm Durchmesser

4 Einbaumaße Edelstahl-Verteiler und Halterung. Die Rohrschellen sind schalldämmt und entsprechend der DIN 4109 Schallschutz im Hochbau.



1

1 Raumthermostat und Raumthermostat-Uhr für die individuelle Einzelraumtemperaturregelung der Fußbodenheizung, zur Anbindung an die elektrothermischen Stellantriebe.

Die Temperaturabsenkung erfolgt nach einem Zeitprogramm.

2 Entlüftungsstopfen zur manuellen Entlüftung und Füll- und Entleerungshahn mit Anschluss für Schlauchverschraubung.

3 Automatischer Schnellentlüfter mit Absperrautomat.

4 Anschlussgarnitur für Wärmemengenzähler. Bei Einbau eines Wärmemengenzählers sind diese Einbaumaße bei Auswahl der Einbauschränke zu berücksichtigen.

5 Einbauschränke aus Stahl verzinkt, Rahmen und Türen weiß lackiert, Blende herausnehmbar.

Für die verschiedenen Verteilergruppen von 2–12 Heizkreisen bzw. Heizkörperanschlüssen.

Tiefe Einbauelement: 115–180 mm

Höhe Einbauelement: 760–885 mm

Einsetzbar bis Verteilergröße:

Verteiler	Breite (innen)		
	560 mm	700 mm	900 mm
E	7 Kreise	9 Kreise	12 Kreise
E + K	5 Kreise	8 Kreise	12 Kreise

E = Edelstahl-Verteiler ohne Kugelhähne

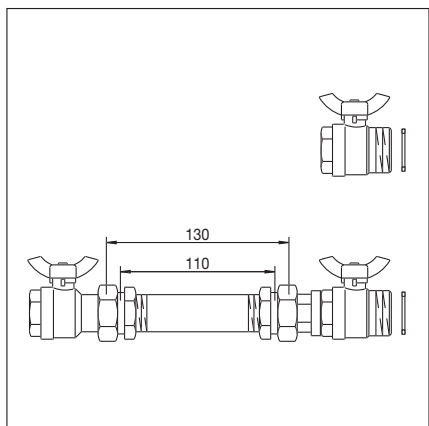
E + K = Edelstahl-Verteiler mit Kugelhähnen



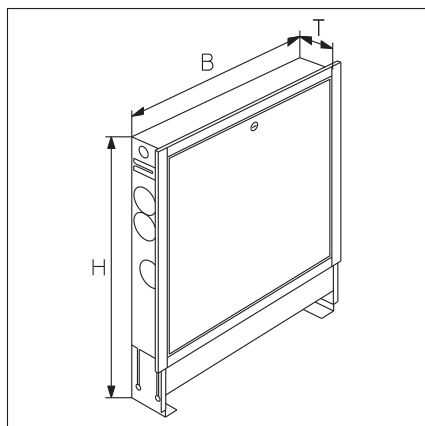
2



3



4



5

Weitere Informationen finden Sie in den Oventrop Katalogen „Preise“ und „Technik“ sowie im Internet unter Produktbereich 1 bzw. 13.

Technische Änderungen vorbehalten.

Überreicht durch:

