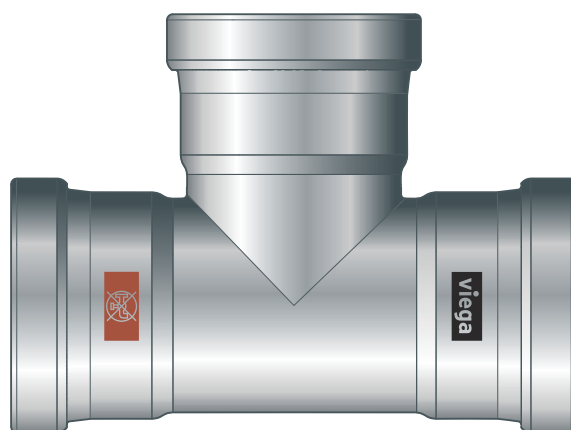


Navodila za uporabo

Temponox XL



Sistem fittingov za hladno stiskanje iz nerjavnega jekla za cevi iz nerjavnega jekla

Sistem
Temponox XL

Leto izdelave (od)
10/2021

viega

Kazalo vsebine

1	O navodilih za uporabo	3
1.1	Ciljne skupine	3
1.2	Simbolne oznake	3
1.3	Opomba o tej jezikovni različici	4
2	Informacije o izdelku	5
2.1	Standardi in pravilniki	5
2.2	Predvidena uporaba	6
2.2.1	Področja uporabe	7
2.2.2	Mediji	7
2.3	Opis izdelka	8
2.3.1	Pregled	8
2.3.2	Cevi	8
2.3.3	Fiting za hladno stiskanje	11
2.3.4	Tesnilni elementi	12
2.3.5	Oznake na sestavnih delih	13
2.4	Informacije o uporabi	15
2.4.1	Korozija	15
3	Ravnanje	16
3.1	Transport	16
3.2	Skladiščenje	16
3.3	Informacije o namestitvi	16
3.3.1	Navodila za namestitev	16
3.3.2	Izenačevanje potencialov	17
3.3.3	Dovoljena zamenjava tesnilnih elementov	17
3.3.4	Potreben prostor in razmiki	18
3.3.5	Potrebno orodje	19
3.4	Namestitev	20
3.4.1	Zamenjava tesnilnega elementa	20
3.4.2	Krajšanje cevi	20
3.4.3	Glajenje cevi	21
3.4.4	Hladno stiskanje spoja	22
3.4.5	Prirobnični spoji	24
3.4.6	Preverjanje tesnosti	31
3.5	Ravnanje z odpadki	31

1 O navodilih za uporabo

Za ta dokument obstajajo pravice iz intelektualne lastnine, več o tem na viega.com/legal.

1.1 Ciljne skupine

Informacije v teh navodilih so namenjene strokovnjakom oz. strokovno usposobljenemu osebju za ogrevanje in sanitarno opremo.

Osebam, ki nimajo opravljenega zgoraj navedenega usposabljanja ali kvalifikacije, tega izdelka ni dovoljeno nameščati, vgrajevati ali vzdrževati. Ta omejitev ne velja v zvezi z morebitnimi nasveti za uporabo.

Vgradnjo izdelkov Viega je treba izvesti ob izpolnjevanju splošno priznanih pravil stroke in navodil za uporabo izdelkov Viega.

1.2 Simbolne oznake

Opozorila in napotki so ločeni od preostalega besedila in so posebej označeni z ustreznimi piktogrami.



NEVARNOST!

Opozarja na morebitne življenjsko nevarne poškodbe.



OPOZORILO!

Opozarja na morebitne hude poškodbe.



POZOR!

Opozarja na morebitne poškodbe.



NAPOTEK!

Opozarja na morebitno materialno škodo.



Dodatna pojasnila in nasveti.

1.3 Opomba o tej jezikovni različici

To navodilo za uporabo vsebuje pomembne informacije o izbiri izdelka oz. sistema, namestitvi in zagonu ter namenski uporabi in po potrebi vzdrževalnih ukrepih. Te informacije o izdelkih, njihovih lastnostih in tehnikah uporabe temeljijo na trenutno veljavnih standardih v Evropi (npr. EN) in/ali v Nemčiji (npr. DIN/DVGW).

Nekateri odlomki v besedilu se lahko nanašajo na tehnične predpise v Evropi/Nemčiji. Za druge države, kjer ni ustreznih nacionalnih določil, veljajo ta pravila kot priporočila. Ustrezni nacionalni zakoni, standardi, predpisi, normativi in drugi tehnični predpisi imajo prednost pred nemškimi/evropskimi smernicami, opisanimi v tem priročniku: tu predstavljene informacije niso zavezujoče za druge države in ozemlja ter jih je treba, kot rečeno, razumeti kot podporo.

2 Informacije o izdelku



Ta navodila za uporabo vsebujejo videoposnetke

Nekateri koraki namestitve in rokovanja so prikazani kot primeri na drugem cevovodnem sistemu, kot je opisan tukaj, vendar veljajo tukaj na enak način.

2.1 Standardi in pravilniki

Naslednji standardi in pravilniki veljajo za Nemčijo oz. Evropo in jih je treba razumeti kot podporo.

Pravilniki iz poglavja: Mediji

Področje veljavnosti/opomba	V Nemčiji veljavni pravilnik
Ustreznost za pitno vodo z nizko/visoko vsebnostjo soli	VDI-Richtlinie 2035, razpredelnica 1
Ustreznost za ogrevalno vodo v toplovodnih ogrevalnih napeljavah s cirkulacijo črpalke	VDI-Richtlinie 2035, list 1 in list 2

Pravilniki iz poglavja: Tesnilni elementi

Področje veljavnosti/opomba	V Nemčiji veljavni pravilnik
Področje uporabe tesnilnega elementa EPDM ■ Ogrevanje	DIN EN 12828

Pravilniki iz poglavja: Korozija

Področje veljavnosti/opomba	V Nemčiji veljavni pravilnik
Vnos kisika pri ponovnem polnjenju sistema	DIN EN 14868
Vsebnost kisika v vodi z nizko/visoko vsebnostjo soli	VDI-Richtlinie 2035 razpredelnica 1
Preprečevanje poškodb v ogrevalnih napeljavah za sanitarno vodo	VDI 2035, list 1 in list 2

Pravilniki iz poglavja: Skladiščenje

Področje veljavnosti/opomba	V Nemčiji veljavni pravilnik
Zahteve za skladiščenje materialov	DIN EN 806-4, poglavje 4.2

Pravilniki iz poglavja: Izdelava prirobničnih spojev

Področje veljavnosti/opomba	V Nemčiji veljavni pravilnik
Usposobljenost osebja za namestitvev prirobničnih spojev	VDI-Richtlinie 2290
Določitev zateznih momentov	DIN EN 1591-1

Pravilniki iz poglavja: Preverjanje tesnosti

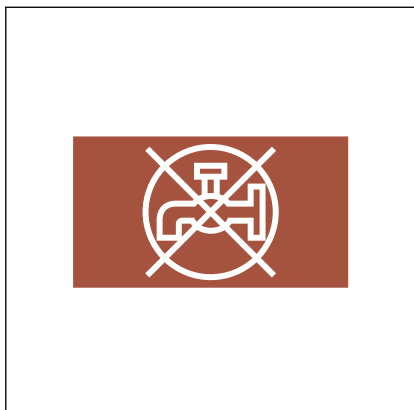
Področje veljavnosti/opomba	V Nemčiji veljavni pravilnik
Preverjanje na zaključeni, vendar še nazakriti napeljavi	DIN EN 806-4
Preverjanje tesnosti za vodovodne napeljave	ZVSHK-Merkblatt: "Dichtheitsprüfungen von Trinkwasserinstallationen mit Druckluft, Inertgas oder Wasser"
Zahteve za polnilno in dopolnjevalno vodo	VDI 2035

2.2 Predvidena uporaba



V zvezi z uporabo sistema za druga področja uporabe in medije od navedenih se posvetujte s podjetjem Viega.

2.2.1 Področja uporabe



sl. 1: „Voda ni pitna“

Sistem je namenjen za uporabo zaprtih ogrevalnih in hladilnih krogotokih. Sistem ni namenjen za uporabo v napeljavah za pitno vodo. Zaradi tega so cevi in fittingi za hladno stiskanje označeni z rjavim simbolom „Voda ni pitna“.

Sistem fittingov za hladno stiskanje je zasnovan za nazivni tlak PN 16.

Uporaba je med drugim možna na naslednjih področjih:

- Zaprti grelni in hladilni obtoki
- Solarni sistem s ploskimi kolektorji
- Solarni sistemi z vakuumskimi kolektorji (samo s tesnilnim elementom FKM)
- Pnevmatški sistemi
- Napeljave za tehnične pline (po povpraševanju)

Za informacije o področjih uporabe tesnilnih elementov glejte [☞ Poglavje 2.3.4 „Tesnilni elementi“ na strani 12.](#)



Pri uporabi na drugih področjih uporabe in če niste prepričani o pravilni izbiri materiala, se obrnite na podjetje Viega.

2.2.2 Mediji

Sistem se lahko uporablja v zaprtih vodnih obtokih, v katerih ni možen vnos kisika med obratovanjem.

Za vsebnost kisika veljajo naslednje mejne vrednosti, glejte [☞ „Pravilniki iz poglavja: Mediji“ na strani 5:](#)

- voda z nizko vsebnostjo soli $\leq 0,1$ mg/l
- voda z visoko vsebnostjo soli $< 0,02$ mg/l

Sistem je med drugim primeren za naslednje medije:

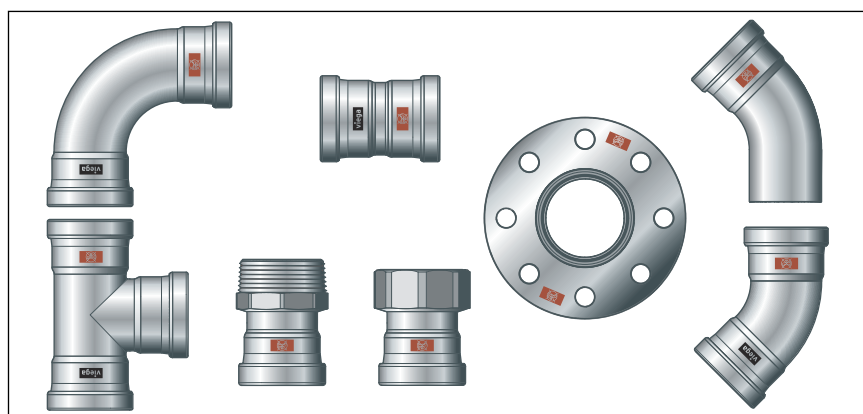
Za veljavne smernice glejte  „Pravilniki iz poglavja: Mediji“ na strani 5.

- Ogrevalna voda za toplovodne ogrevalne napeljave s cirkulacijo črpalke
- Stisnjeni zrak (suh) v skladu s specifikacijami uporabljenih tesnilnih elementov
 - EPDM pri koncentraciji olja < 25 mg/m³
 - FKM pri koncentraciji olja ≥ 25 mg/m³
- Sredstva proti zmrzovanju, hladilne raztopine do koncentracije 50 %

2.3 Opis izdelka

2.3.1 Pregled

Cevovodni sistem je sestavljen iz fittingov za hladno stiskanje v povezavi s cevmi iz nerjavnega jekla in k temu pripadajočih orodij za hladno stiskanje.



sl. 2: Izbor asortimana

Komponente sistema so na voljo v naslednjih dimenzijah:
d76,1 / 88,9 / 108,0.

2.3.2 Cevi

Sistemske cevi so dobavljive v dolžini 6 m.

Od opisanega sistema so na voljo naslednje cevi:

Vrsta cevi	Cev Temponox 1.4520
d	76,1 / 88,9 / 108,0
Področje uporabe	Zaprti grelni in hladilni obtoki ¹⁾
Št. materiala	1.4520 (X2CrTi17)

¹⁾ Za natančne informacije glejte področja uporabe kovinskih sistemov napeljav.

Vrsta cevi	Cev Temponox 1.4520
Oznaka na cevi	Rjava črtica
Zaščitni pokrovček	rjava

¹⁾ Za natančne informacije glejte področja uporabe kovinskih sistemov napeljav.

Tehnični podatki za cev Temponox 1.4520

d x s [mm]	Volumen na meter cevi [l/m]	Teža cevi [kg/m]
76,1 x 1,5	4,20	2,80
88,9 x 1,5	5,80	3,28
108,0 x 1,5	8,66	4,00

Razvod cevovoda in pritrditev

Za pritrditev cevi uporabljajte samo cevne objemke z vstavljenimi zvočno izolacijskimi vložki brez vsebnosti kloridov.

Upoštevajte splošna pravila pritrditve:

- Pritrjenih cevovodov ne uporabljajte kot držalo za druge cevovode in sestavne dele.
- Ne uporabljajte kavljev za cevi.
- Med fitingi za hladno stiskanje ohranajte razdalje.
- Bodite pozorni na smer raztezanja: načrtujte fiksne in premične točke.

Pazite, da cevovode pritrdite in fizično ločite od gradbene strukture tako, da ne morejo prenašati mehanskih vibracij, ki so lahko posledica toplotnega dolžinskega raztezanja in možnih tlačnih udarcev na gradbeno strukturo ali druge gradbene sestavne dele.

Ohranajte naslednje pritrdilne razdalje:

Razdalja med cevnimi objemkami

d [mm]	Pritrdilna razdalja cevni objemk [m]
76,1	4,25
88,9	4,75
108,0	5,00

Dolžinsko raztezanje

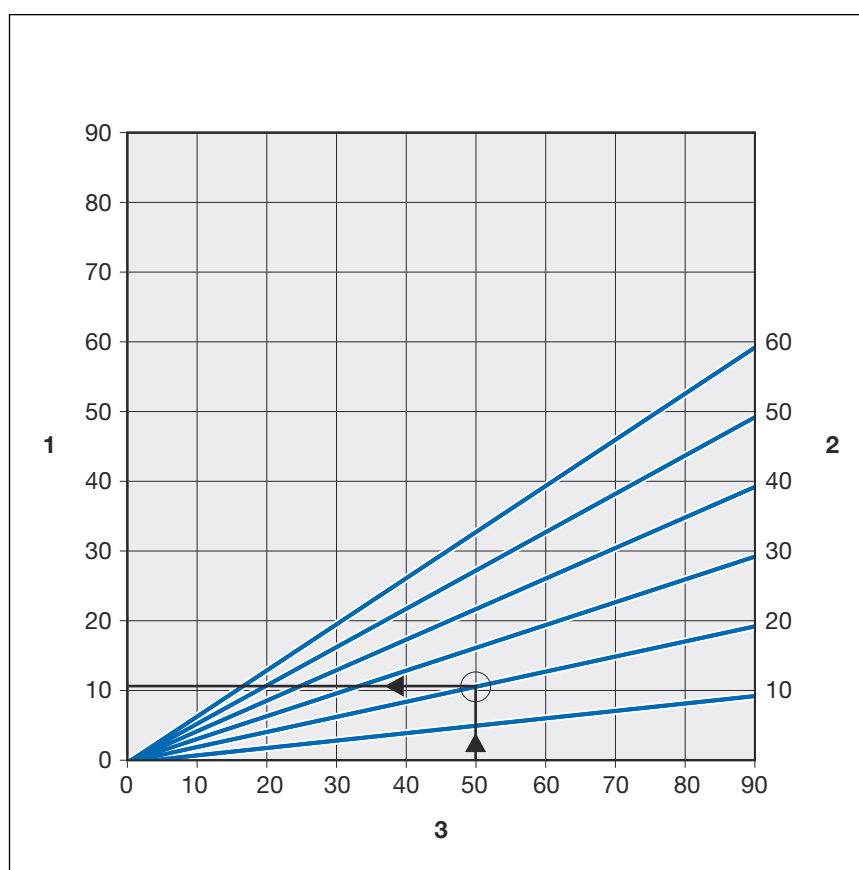
Cevovodi se pri segrevanju raztezajo. Toplotno raztezanje je odvisno od materiala. Spremembe dolžine povzročajo napetosti znotraj napeljav. Te napetosti je potrebno uravnovežiti z ustreznimi ukrepi.

Izkazali so se:

- Fiksne in premične točke
- Odseki kompenzacije raztezanja (kraki upogibanja)

Koeficient toplotne razteznosti različnih materialov cevi

Material	Koeficient toplotne razteznosti α [mm/mK]	Primer: Dolžinsko raztezanje pri dolžini cevi $L = 20$ m in $\Delta T = 50$ K [mm]
Nerjavno jeklo 1.4520	0,0108	10,8



sl. 3: Dolžinsko raztezanje cevi Temponox 1.4520

- 1 - Dolžinsko raztezanje $\vec{\Delta l}$ [mm]
- 2 - Dolžina cevi $\vec{l_0}$ [m]
- 3 - Temperaturna razlika $\vec{\Delta \theta}$ [K]

Dolžinsko raztezanje Δl se lahko odčita iz diagrama ali izračuna z naslednjo formulo:

$$\Delta l = \alpha \text{ [mm/mK]} \times L \text{ [m]} \times \Delta \theta \text{ [K]}$$

Mešana napeljava

Cev Temponox XL 1.4520 je poleg fittingov za hladno stiskanje Temponox XL možno kombinirati tudi s fittingi za hladno stiskanje Profipress XL, Sanpress Inox XL in Sanpress XL.

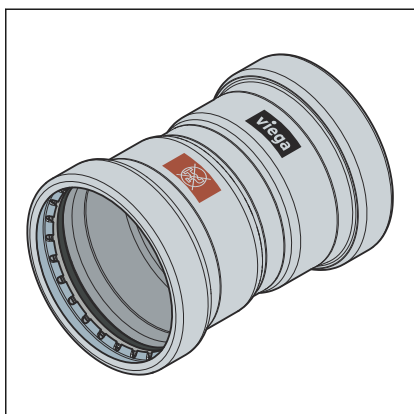
V območjih uporabe z možnostjo nastajanja kondenza, npr. v zaprtih hladilnih krogotokih ali v vlažnih okoljih, podjetje Viega priporoča uporabo fittingov za hladno stiskanje Temponox XL, Sanpress XL in Sanpress Inox XL.

- Pri uporabi fittingov za hladno stiskanje Profipress XL iz bakra na navedenih področjih uporabe je treba povezovalna mesta med cevjo Temponox XL 1.4520 in fittingi za hladno stiskanje Profipress XL iz bakra dodatno zaščititi s protikorozijskim sredstvom.
- Pri uporabi izolacijskih gibkih cevi z zaprtimi porami skrbno zatesnite vseh robove spojev in prerezov s primernim sredstvom za lepljenje.



Pri uporabi na drugih področjih uporabe in če niste prepričani o pravilni izbiri materiala, se obrnite na podjetje Viega.

2.3.3 Fiting za hladno stiskanje

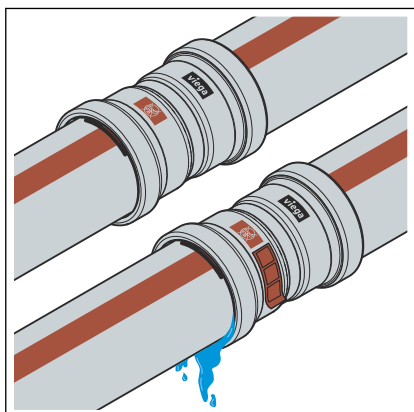


sl. 4: fitting za hladno stiskanje

Pri fittingih za hladno stiskanje Temponox XL se rezalni obroček, ločilni obroč in tesnilni element nahajajo v utoru fittinga za hladno stiskanje. Med stiskanjem rezalni obroček vreže v cev in tako zagotavlja trden spoj.

Ločilni obroč pri vgradnji in kasneje med stiskanjem ščiti tesnilni element pred poškodbami rezalnega obročka.

SC-Contur



sl. 5: SC-Contur

ViegaFitingi za hladno stiskanje imajo profil SC-Contur. SC-Contur je varnostna tehnika, patentirana s strani DVGW, ki skrbi, da je fitting za hladno stiskanje v nestisnjenem stanju zagotovo netesen. Tako pri preverjanju tesnosti postanejo opazni pomotoma nestisnjeni spoji.

Viega zagotavlja, da pomotoma nestisnjeni spoji med preverjanjem tesnosti postanejo vidni:

- pri mokrem preverjanju tesnosti v tlačnem območju od 0,1–0,65 MPa (1,0–6,5 bar)
- pri suhem preverjanju tesnosti v tlačnem območju 22 hPa– 0,3 MPa (22 mbar–3,0 bar)

2.3.4 Tesnilni elementi

Fitingi za hladno stiskanje so tovarniško dobavljivi s tesnilnimi elementi EPDM. Za področja uporabe z višjimi temperaturami, kot na primer pri solarnih sistemih z vakuumskimi kolektorji, morajo biti fittingi za hladno stiskanje opremljeni s tesnilnim elementom FKM.

Tesnilne elemente je mogoče razlikovati na naslednji način:

- Tesnilni elementi EPDM so črne svetleče izvedbe.
- Tesnilni elementi FKM so črne matirane izvedbe.

Področje uporabe tesnilnega elementa EPDM

Področje uporabe	Zaprti ogrevalni obtoki	Solarni sistemi	Hladilni obtoki	Stisnjen zrak	Tehnični plini
Uporaba	Ogrevalna toplovodna napeljava s cirkulacijo črpalke	Solarni obtok	Sekundarni obtok zaprt	Vsi odseki cevododa	Vsi odseki cevododa
Obratovalna temperatura [T _{najv.}]	95 °C	1)	≥ -25 °C	60 °C	—
Delovni tlak [P _{najv.}]	—	0,6 MPa (6 bar)	1,6 MPa (16 bar)	1,6 MPa (16 bar)	—
Opombe	po veljavnih smernicah ²⁾ T _{najv.} : 105 °C pri vezavi radiatorjev T _{najv.} : 95 °C	za ploščate kolektorje	Inhibitorji za hladne vode, glejte odpornost materiala	suho, vsebnost olja < 25 mg/m ³ ³⁾	1) 3)

¹⁾ Potrebno posvetovanje s podjetjem Viega

²⁾ glejte ☞ „Pravilniki iz poglavja: Tesnilni elementi“ na strani 5

³⁾ glejte tudi dokument „Področja uporabe kovinskih sistemov napeljav“ na spletni strani Viega

Področje uporabe tesnilnega elementa FKM

Področje uporabe	Solarni sistemi	Stisnjen zrak
Uporaba	Solarni obtok	Vsi odseki cevododa
Obratovalna temperatura [T _{najv.}]	1)	60 °C
Delovni tlak [P _{najv.}]	0,6 MPa (6 bar)	1,6 MPa (16 bar)
Opombe	Za vakuumске cevne kolektorje 2)	suhi 2)

¹⁾ Potrebno posvetovanje s podjetjem Viega.

²⁾ glejte tudi dokument „Področja uporabe kovinskih sistemov napeljav“ na spletni strani Viega



Tesnilni materiali sistema fittingov za hladno stiskanje so podvrženi termičnemu staranju, ki je odvisno od temperature medija in časa delovanja. Višja kot je temperatura medija, hitreje je toplotno staranje tesnilnega materiala. Za posebne pogoje obratovanja, npr. v industrijskih sistemih za rekuperacijo toplote, je potrebna primerjava informacij proizvajalca opreme s podatki o sistemu fittingov za hladno stiskanje.

Pred uporabo sistema fittingov za hladno stiskanje izven opisanih področij uporabe ali če dvomite o pravilni izbiri materiala, se obrnite na podjetje Viega.

2.3.5 Oznake na sestavnih delih

Oznaka na cevi

Cev Temponox 1.4520

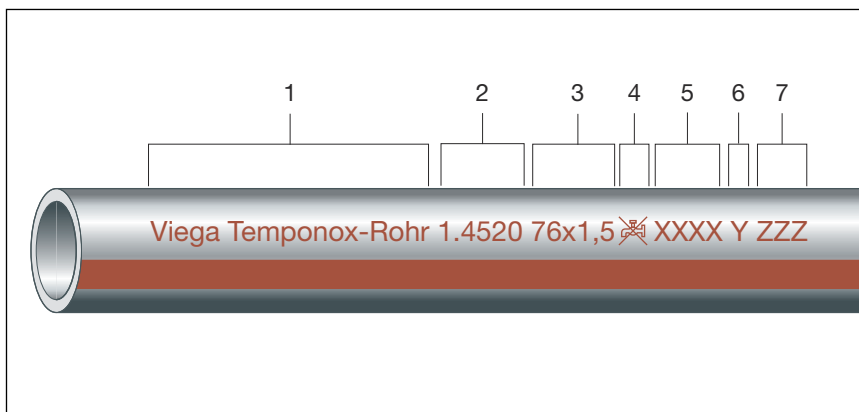
dve rjavi črti, zamaknjeni za 180°

rjav napis

rjav simbol „Voda ni pitna!“

Oznake na ceveh vsebujejo pomembne informacije o strukturi materiala in izdelavi cevi. Rjava črta na ceveh služi kot opozorilo: „Voda ni pitna!“.

Pomen oznake je sledeč:



sl. 6: Cev Temponox 1.4520

- 1 - Proizvajalec sistema/lme sistema
- 2 - Oznaka materiala DIN
- 3 - d x s
- 4 - Simbol „Voda ni pitna!“
- 5 - Datum proizvodnje
- 6 - Oznaka proizvajalca
- 7 - Številka šarže

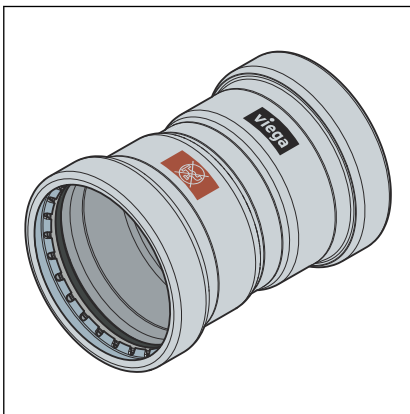
Oznake na fittingih za hladno stiskanje



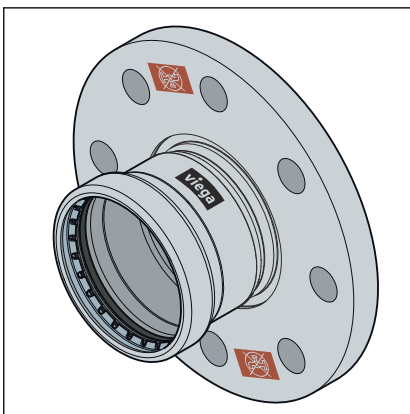
Rjavi pravokotnik služi kot opozorilo: „Voda ni pitna!“.

Pravokotnik se nahaja na naslednjih mestih:

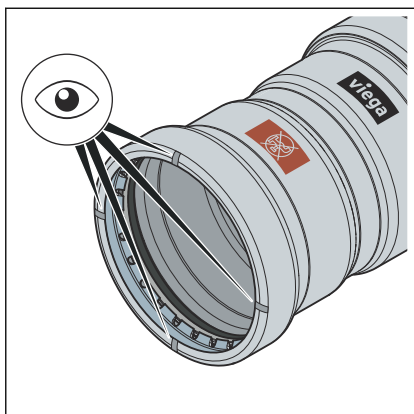
- na koncu stiskalnega dela fittinga za hladno stiskanje
- na prirobnici prirobničnega prehoda



sl. 7: Oznaka „Voda ni pitna“



sl. 8: Oznaka „Voda ni pitna“



sl. 9: Zareze Temponox XL

Da bi preprečili zamenjavo s fittingi za hladno stiskanje iz drugih sistemov, imajo fittingi za hladno stiskanje Temponox XL štiri zarez na zatisnem priključku.

2.4 Informacije o uporabi

2.4.1 Korozija

Sistem fittingov za hladno stiskanje je treba zaščititi pred previsokimi koncentracijami kloridov tako v mediju kot tudi zaradi zunanjih vplivov.

Previsoke koncentracije kloridov lahko pri sistemih iz nerjavnega jekla povzročijo korozijo.

Izogibajte se zunanjemu stiku z materiali, ki vsebujejo kloride:

- Masni delež kloridovih ionov, topljivih v vodi, pri izolacijskih materialih ne sme biti večji od 0,05 %.
- Zvočno izolacijski vložki cevnih objemk ne smejo vsebovati izločujočih se kloridov.
- Cevi iz nerjavnega jekla ne smejo priti v stik z gradbenimi materiali ali malto, ki vsebuje klorid.

Če je potrebna zunanja protikorozijska zaščita, upoštevajte veljavne smernice, glejte ☞ „Pravilniki iz poglavja: Korozija“ na strani 5.


3 Ravnanje

3.1 Transport

Pri transportu cevi je potrebno biti pozoren na naslednje:

- Cevi ne vlecite čez nakladalni rob. Površina se lahko poškoduje.
- Cevi pri transportu zavarujte. Zaradi zdrsa se lahko cevi upognejo.
- Ne poškodujte zaščitnih kap na koncih cevi in jih odstranite neposredno pred namestitvijo. Poškodovanih koncev cevi ne smete več spajati s pritiskanjem.

3.2 Skladiščenje

Pri skladiščenju je potrebno upoštevati veljavne smernice, glejte  „Pravilniki iz poglavja: Skladiščenje“ na strani 6:

- Komponente shranjujte čiste in suhe.
- Komponent ne skladiščite neposredno na tleh.
- Za skladiščenje cevi predvidite najmanj tri podporne točke za naganje.
- Cevi različnih velikosti skladiščite ločeno, če je to mogoče. Če ločeno skladiščenje ni mogoče, manjše cevi skladiščite na večjih.
- Cevi različnih materialov skladiščite ločeno, da se prepreči kontaktna korozija.

3.3 Informacije o namestitvi

3.3.1 Navodila za namestitev

Preverjanje sistemskih komponent

Sistemske komponente se lahko poškodujejo pri prevozu ali skladiščenju.

- Preverite vse dele.
- Zamenjajte poškodovane komponente.
- Poškodovanih komponent ne popravljajte.
- Umazanih komponent ni dovoljeno namestiti.

3.3.2 Izenačevanje potencialov



NEVARNOST! **Nevarnost zaradi električnega udara**

Električni udar lahko povzroči opekline, hude poškodbe ali celo smrt.

Ker so vsi kovinski cevovodni sistemi električno prevodni, lahko nenamerni stik z elementom pod napetostjo povzroči, da so celotni cevovodni sistem in na njega priključene kovinske komponente (na primer radiatorji) pod napetostjo.

- Dela na električnem sistemu sme izvajati samo strokovni izvajalec električnih del.
- Kovinske cevne sisteme vedno vključite v izenačevalnik potencialov.



Izvajalec električne napeljave je dolžen preveriti in zagotoviti izenačevalnik potencialov.

3.3.3 Dovoljena zamenjava tesnilnih elementov



Pomembno opozorilo

Tesnilni elementi v fittingih za hladno stiskanje so s svojimi lastnostmi, specifičnimi za material, usklajeni na posamezne medije oz. področja uporabe cevovodnih sistemov in praviloma certificirani samo za to.

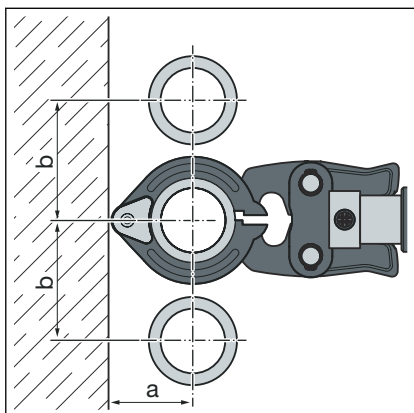
Zamenjava tesnilnega elementa je na splošno dovoljena. Tesnilni element je treba zamenjati z nadomestnim delom za predvideno namembnost, praviloma določenim za to [Poglavje 2.3.4 „Tesnilni elementi“ na strani 12](#). Uporaba drugih tesnilnih elementov ni dovoljena.

V naslednjih primerih je zamenjava tesnilnega elementa dovoljena:

- ko je tesnilni element v fittingu za hladno stiskanje očitno poškodovan in se ga želi zamenjati z nadomestnim tesnilnim elementom Viega iz istega materiala
- ko se tesnilni element EPDM želi zamenjati s tesnilnim elementom FKM (višja temperaturna obstojnost, na primer za uporabo v industriji)

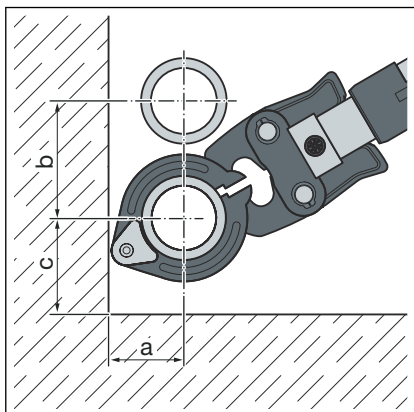
3.3.4 Potreben prostor in razmiki

Hladno stiskanje med cevovodi



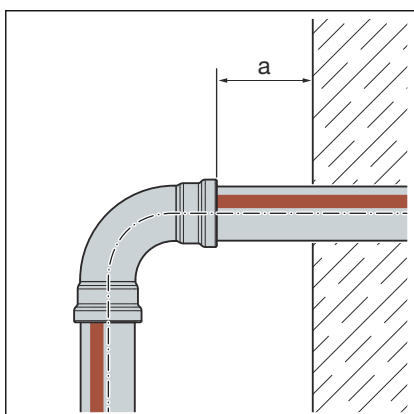
d	76,1	88,9	108,0
a [mm]	110	120	135
b [mm]	185	200	215

Hladno stiskanje med cevjo in steno



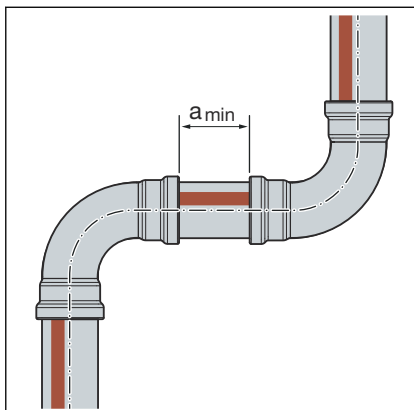
d	76,1	88,9	108,0
a [mm]	110	120	135
b [mm]	185	200	215
c [mm]	130	140	155

Razmik od stene



d	76,1–108,0
Najmanjši razmik $a_{\text{najm.}}$ [mm]	20

Razmik med mesti hladnega stiskanja



d	a _{najm.} [mm]
76,1	15
88,9	
108,0	

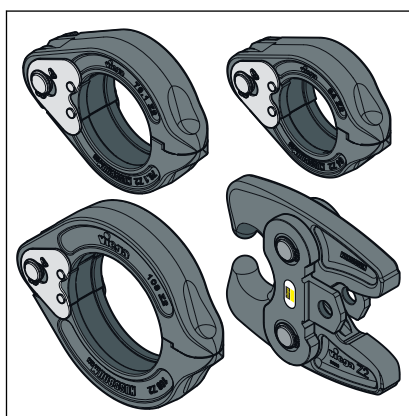
Mere Z

Mere Z lahko najdete na ustrezni strani izdelka v spletnem katalogu.

3.3.5 Potrebno orodje

Za izdelavo spoja s hladnim stiskanjem potrebujete naslednje orodje:

- rezalnik cevi ali fino zobato žago za kovino
- gladilnik in barvico za označevanje
- Zatisovalnik za hladno stiskanje s konstantno stiskalno silo
- Stiskalni obroč s pripadajočo zgibno čeljustjo, ki ustreza premeru cevi in ima ustrezní profil



sl. 10: Stiskalni obroči in zgibna čeljust



Za hladno stiskanje Viega priporoča uporabo systemskega orodja Viega.

Sistemska orodja za hladno stiskanje Viega so bila posebej razvita in usklajena za obdelavo sistemov fittingov za hladno stiskanje Viega.

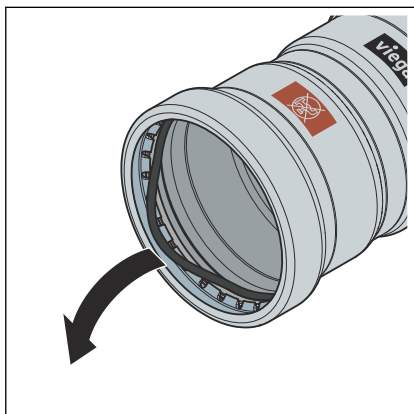
3.4 Namestitev

3.4.1 Zamenjava tesnilnega elementa

Odstranitev tesnilnega elementa



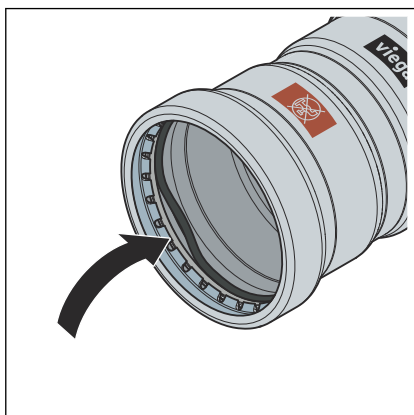
Pri odstranjevanju tesnilnega elementa ne uporabljajte koničastih ali ostrih predmetov, ki lahko poškodujejo tesnilni element ali utor.



- Tesnilni element odstranite iz utora, pri tem pa ločilni obroček pustite v utoru.

Bodite previdni, da se ločilni obroček in tesnilni element ne poškodujeta.

Vstavitev tesnilnega elementa



- Pri tem bodite pozorni, da se tesnilni element ne poškoduje z rezalnim obročkom.
- Preverite, ali je tesnilni element popolnoma vstavljen v utor.

3.4.2 Krajšanje cevi




NAPOTEK!
Netesni spoji s hladnim stiskanjem zaradi poškodovanega materiala!

Zaradi poškodovanih cevi ali tesnilnih elementov lahko postanejo spoji s hladnim stiskanjem netesni.

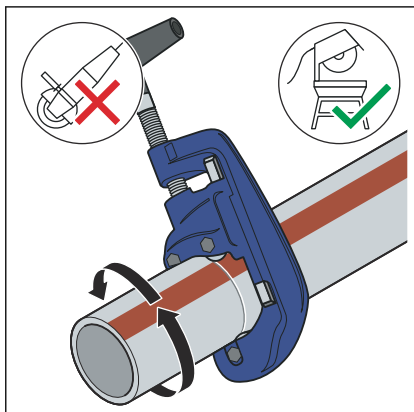
Upoštevajte naslednje ukrepe, da se izognete poškodbam na ceveh in tesnilnih elementih:

- Za krajšanje ne uporabljajte kotnih rezalnih plošč (kotnih brusilnikov) ali plamenskega rezalnika.
- Ne uporabljajte masti in olj (kot na primer olje za rezanje).

Za informacije o orodju glejte tudi ↗ *Poglavje 3.3.5 „Potrebno orodje“ na strani 19.*

 **Povezava do videoposnetka:**

Krajšanje cevi



- Z rezalnikom cevi ali kovinsko žago z drobnimi zobmi odrežite cev čim bolj pravokotno, da zagotovite popolno in enakomerno vtično globino cevi.

Preprečite nastajanje žlebičev na površini cevi.

3.4.3 Glajenje cevi

Konce cevi je po skrajšanju treba znotraj in zunaj skrbno zgladiti.

Glajenje preprečuje, da bi se tesnilni element poškodoval ali fitting za hladno stiskanje pri namestitvi zagozdil. Viega priporoča uporabo gladilnika (model 2292.4XL).

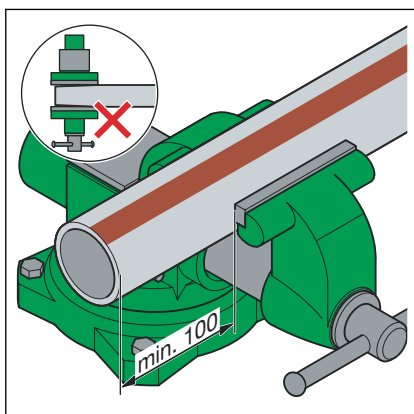


NAPOTEK! **Poškodba zaradi napačnega orodja!**

Za glajenje ne uporabljajte brusilnih plošč ali podobnega orodja. Cevi se lahko tako poškodujejo.

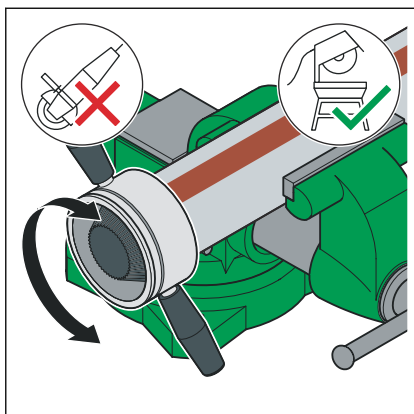
 **Povezava do videoposnetka:**

Glajenje cevi



- Vpnite cev v primež.
- Pri vpeti cevi mora razmik (a) do konca cevi znašati najmanj 100 mm.

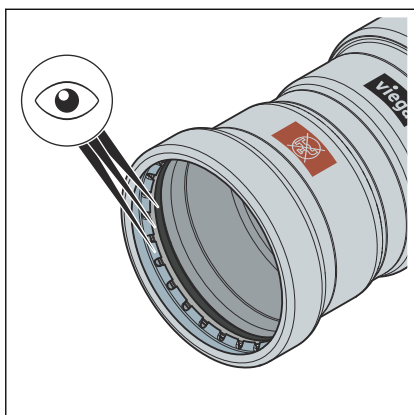
Koncev cevi ni dovoljeno upogibati ali poškodovati.



► Zgladite notranjost in zunanost cevi.

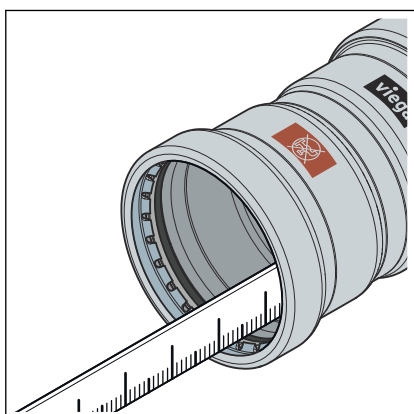
3.4.4 Hladno stiskanje spoja

Povezava do videoposnetka: *Hladno stiskanje spoja*



Pogoji:

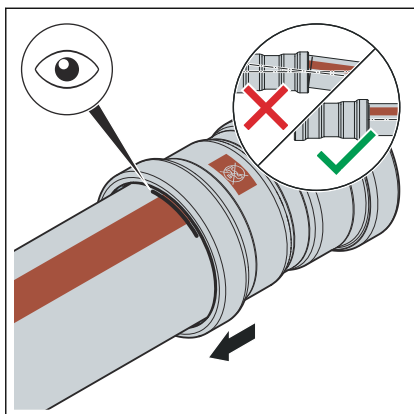
- Konec cevi ni zviti ali poškodovan.
- Cev je zglajena.
- V fittingu za hladno stiskanje se nahaja pravi tesnilni element.
EPDM = črn svetleč
FKM = črn mat
- Tesnilni element ter ločilni in rezalni obroček so nepoškodovani.



► Izmerite vtično globino v fittingu za hladno stiskanje.

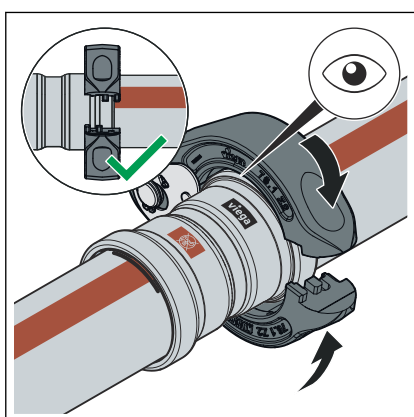
d [mm]	Vtična globina [mm]
76,1	50
88,9	50
108,0	60

► Globino vstavljanja zarišite na cevi.

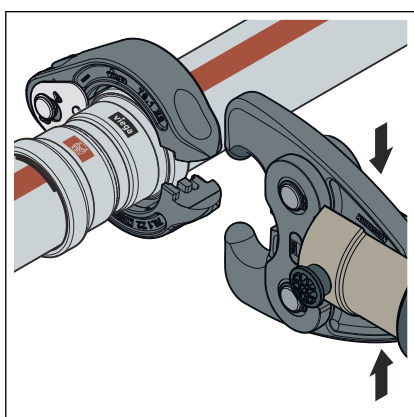


- Zgibno čeljust nataknite na zatiskovalnik za hladno stiskanje in potiskajte pritrditveni zatič, dokler se ne zaskoči.

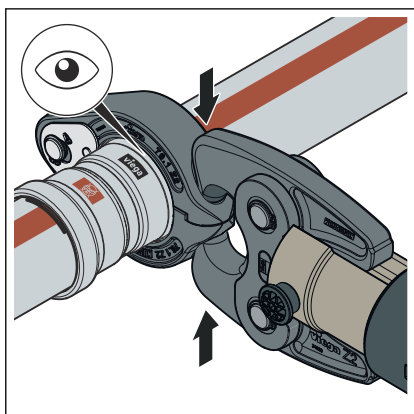
INFORMACIJA! Upoštevajte navodila za uporabo orodja za hladno stiskanje.



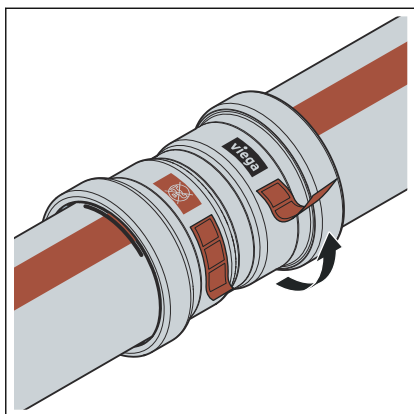
- Namestite stikalni obroč na fitting za hladno stiskanje. Stikalni obroček mora v celoti prekrivati zunanji obroč fittinga za hladno stiskanje.



- Odprite zgibno čeljust.



- Zgibno čeljust vtaknite v mesta za sprejem stikalnega obroča.
- Izvedite postopek hladnega stiskanja.
- Odprite zgibno čeljust in odstranite pritiski obroč.



■ Odstranite kontrolno nalepko.

□ Spoj je označen kot hladno stisnjen.

3.4.5 Prirobnični spoji

Pri prikazanem sistemu fittingov za hladno stiskanje so možni prirobnični spoji velikosti od 76,1 do 108,0 mm.

Namestitev prirobničnih spojev sme izvajati samo usposobljeno osebje. Usposabljanje osebja za namestitev prirobničnih spojev se lahko izvede npr. na podlagi veljavnih smernic, glejte ↗ „Pravilniki iz poglavja: Izdelava prirobničnih spojev“ na strani 6.

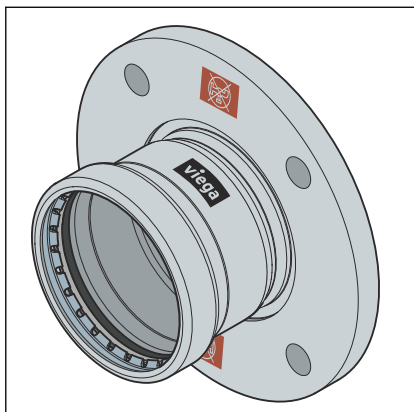
- Ustrezen del usposabljanja za pravilno namestitev prirobničnega spoja v poklicnem usposabljanju (delavca/strokovnega osebja) s kvalificirano usposobljenostjo ter uspešna redna uporaba se štejeta kot zadosten dokaz.
- Druge zaposlene brez ustrezne strokovne izobrazbe (npr. operativno osebje), ki nameščajo prirobnične spoje, je treba teoretično in praktično usposobiti in to dokumentirati.

Podložke

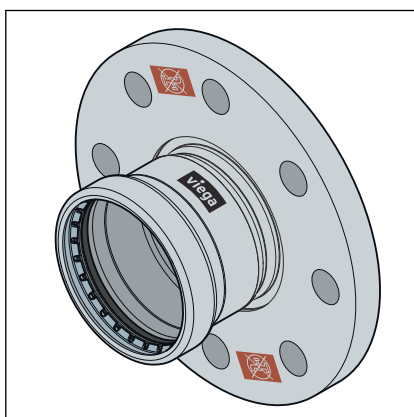
Prednosti uporabe utrjenih podložk so:

- Določena torna površina med namestitvijo.
- Definirana hrapavost pri izračunu in s tem zmanjšanje razpršitve zateznega momenta, kar pomeni, da je mogoče matematično doseči večjo silo šestrobega vijaka.

Vrste prirobnic

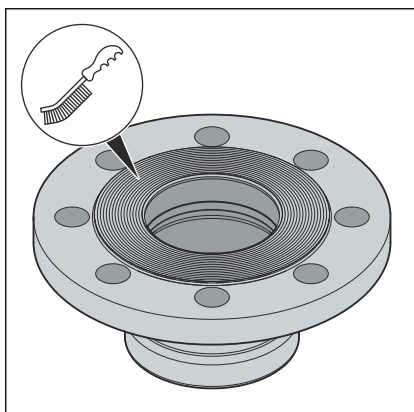


sl. 11: Fiksna prirobnica 1759.1XL



sl. 12: Fiksna prirobnica 1759XL

Izdelava prirobničnega spoja



Fiksna prirobnica

- jeklo, nerjavno
- stikalni priključek iz nerjavnega jekla
- Model 1759XL: 76,1 do 108,0 mm (PN10/16)
- Model 1759.1XL: 76,1 do 108,0 mm (PN6)

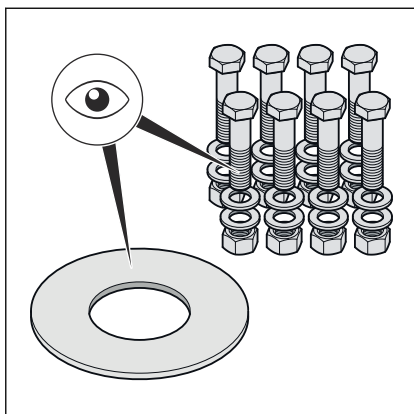



Vedno najprej izvedite prirobnični spoj in nato spoj s hladnim stiskanjem.

- S čistilnim sredstvom in primerno žično krtačo odstranite morebitnečasne obloge na tesnilnih površinah prirobnic pred montažo, ne da bi pustili ostanke.

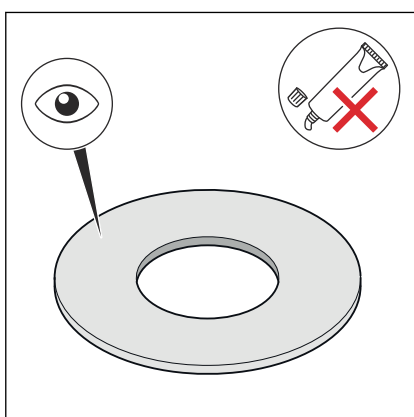
NAPOTEK! Pri zamenjavi tesnil se prepričajte, da ste popolnoma odstranili staro tesnilo s površine prirobnice, ne da bi poškodovali površino prirobnice.

- Prepričajte se, da so tesnilne površine prirobnic čiste, nepoškodovane in ravne. Zlasti ne sme biti nobenih radialnih površinskih poškodb, kot so brazde ali udarci.



■ Vijaki s šestrobo glavo, matice in podložke morajo biti čisti in nepoškodovani ter ustrezati specifikacijam za najmanjšo dolžino in razred lastnosti šestrobe glave, glejte  „**Potrebni zatezni momenti**“ na strani 29.

■ Zamenjajte vijake s šestrobo glavo, matice in podložke, odstranjene med demontažo, z novimi, če so poškodovani.

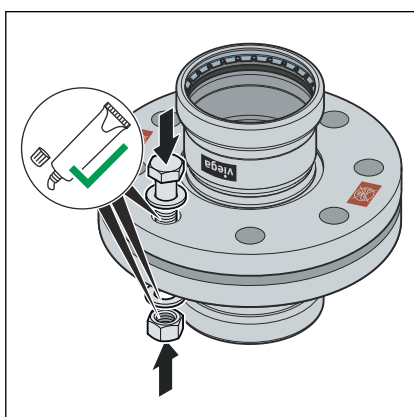


■ Tesnilo mora biti čisto, nepoškodovano in suho. Ne uporabljajte lepil ali montažnih past za tesnila.

■ Uporabljenih tesnil ne uporabljajte ponovno.

■ Ne uporabljajte prepognjenih tesnil, saj predstavljajo tveganje za nevarnost.

■ Prepričajte se, da so tesnila brez napak in nepopolnosti ter da se upoštevajo informacije proizvajalca.

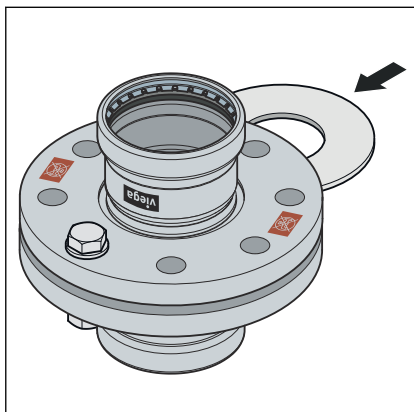


■ Naslednje elemente prirobnice namažite z ustreznim mazivom:

- navoj šestrobega vijaka
- podložka
- naležna površina matic

NAPOTEK! Upoštevajte informacije proizvajalca o uporabi in temperaturnem območju maziva.

Vgradnja in centriranje tesnilnega elementa

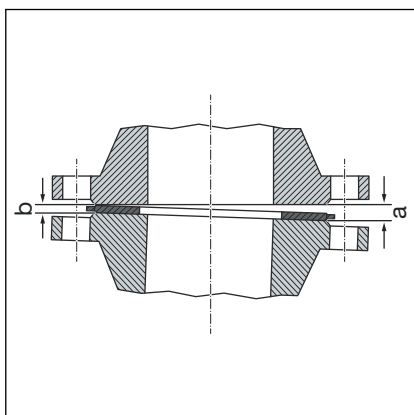


Pravilna montaža prirobničnih spojev zahteva prirobnične pločevine, ki so vzporedne in poravnane brez sredinskega zamika, kar omogoča vstavljanje tesnilnega elementa v pravi položaj brez poškodb.

- Potisnite tesnilni površini toliko narazen, da lahko tesnilo vstavite brez uporabe sile in brez poškodb.

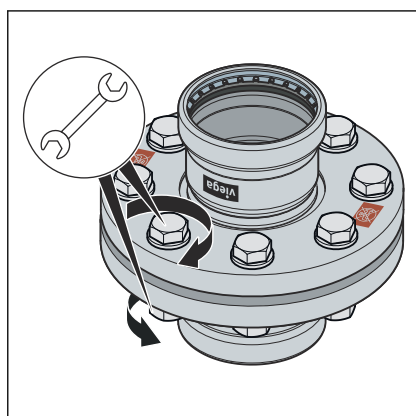
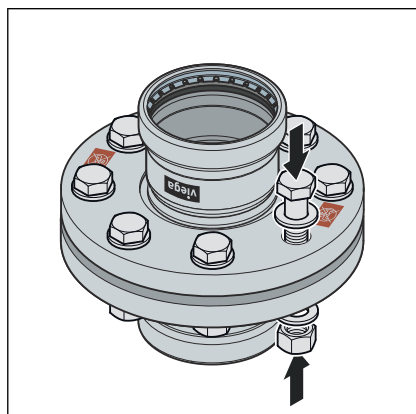
Reža (nevzporednost tesnilnih površin) pred privijanjem šestrobih vijakov je neškodljiva, če dovoljena reža ni prekoračena.

DN	dopustna reža a-b [mm]
65-100	0,6



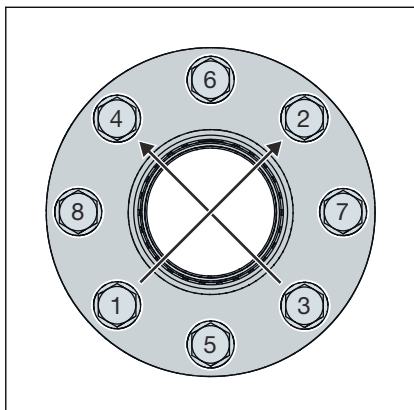
- Odstranite režo z zevajoče strani (a).
- Če ste v dvomih, poskusite zategniti prirobnice, ne da bi vstavili tesnilo, tako da privijete vijake s šestrobo glavo, da dosežete vzporednost in razdaljo tesnilne površine približno 10 % nazivnega momenta.
- Reža je nedopustna, če položaja prirobnice ni mogoče doseči brez velikega napora.

Sistem za privijanje vijakov s šestrobo glavo

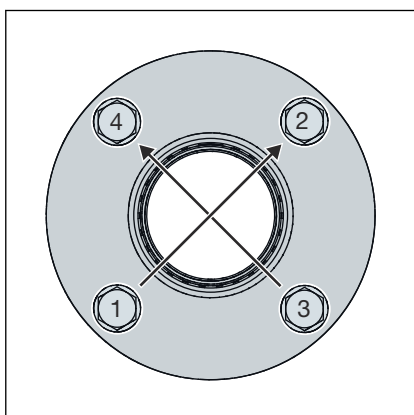


- Vrstni red, v katerem se šestrobi vijaki in matice zategnejo, pomembno vpliva na porazdelitev sile, ki deluje na tesnilo (površinski pritisk). Nepravilno zategovanje vodi do velikega razprševanja sil prednapetosti in lahko povzroči prenizek zahtevani minimalni površinski tlak in puščanje.
- Po zategovanju matice morata iz konca šestrobega vijaka štrleti vsaj dva, vendar ne več kot pet navojev.
- Ročno predhodno namestite vijake s šestrobo glavo, pri čemer upoštevajte naslednje:
 - Namestite šestrobe vijake tako, da so vse glave šestrobih vijakov na eni strani prirobnice.
 - Pri vodoravno razporejenih prirobnicah vstavite vijake s šestrobo glavo od zgoraj.
 - Zamenjajte trde šestrobe vijake z lahkimi.
- Možna je hkratna uporaba več orodij za zategovanje.

Vrstni red zategovanja



sl. 13: Model 1159XL



sl. 14: Model 1159.1XL

- Privijte vse šestrobe vijake navzkrižno na 30 % predpisanega momenta privijanja.
- Privijte vse šestrobe vijake kot v 1. koraku s 60 % navedenega navora.
- Privijte vse šestrobe vijake kot v 1. koraku s 100 % navedenega navora.
- Ponovno privijte vse šestrobe vijake do konca s polnim predpisanim zateznim momentom. Ta postopek ponavljajte, dokler matic ni več mogoče vrteti, ko je uporabljen polni moment zategovanja.

Potrebni zatezni momenti

Zatezni momenti prirobničnih prehodov Temponox XL PN 6

Model	DN	Številka artikla	Navoj	Zatezni moment, najm. potreben [Nm]	Zatezni moment, najv. dopusten [Nm]	Dolžina šestrobega vijaka (mm)	Razred trdnosti
1759.1 XL	65	811 259 ¹	M12	34	57	50	A2 - 70
	80	811 266 ¹	M16	56	142	60	
	100	811 273 ²		65	142		

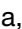
Podatki o izpolnjevanju zahtev razreda tesnosti L0,01 (TA Luft) so bili izračunani v skladu z veljavnim standardom in veljajo le pri uporabi izdelkov Viega, glejte tudi 1759.1XL ☞ „Pravilniki iz poglavja: Izdelava prirobničnih spojev“ na strani 6.

¹Za uporabo namestitvenega kompleta, št. artikla 816568

²Za uporabo namestitvenega kompleta, št. artikla 816575

Zatezni momenti prirobničnih prehodov Temponox XL PN 10/16

Model	DN	Številka artikla	Navoj	Zatezni moment, najm. potreben [Nm]	Zatezni moment, najv. dopusten [Nm]	Dolžina šestrobega vijaka (mm)	Razred trdnosti
1759 XL	65	811 174 ¹	M16	51	114	70	A2 - 70
	80	811 181 ¹		64	144		
	100	811 198 ¹		134	144		

Podatki o izpolnjevanju zahtev razreda tesnosti L0,01 (TA Luft) so bili izračunani v skladu z veljavnim standardom in veljajo le pri uporabi izdelkov Viega, glejte tudi  „Pravilniki iz poglavja: Izdelava prirobničnih spojev“ na strani 6.

¹Za uporabo namestitvenega kompleta, št. artikla 583682

Odvijanje prirobničnega spoja

Preden začnete z demontažo obstoječe prirobnične povezave, pridobite soglasje in delovno dovoljenje od pristojnega podjetja, če je potrebno, pri čemer upoštevajte naslednje:

- Sistemski del mora biti brez tlaka in popolnoma izplaknjen.
- Zavarujte vgrajene ali dodatne dele, ki jih ne hranite ločeno, preden odvijete prirobnični spoj. To velja tudi za pritrdilne sisteme, kot so vzmetna obešala in nosilci.
- Začnite popuščati vijake s šestrobo glavo ali matice na strani, ki je obrnjena stran od telesa, rahlo popustite preostale vijake s šestrobo glavo in popolnoma razstavite šele, ko ste prepričani, da ni nobene nevarnosti zaradi cevovodnega sistema. Če je cevovod pod napestjo, obstaja nevarnost deformacije cevovoda.
- Odvijte šestrobe vijake ali matice navzkrižno v vsaj dveh prehodih.
- Zaprite odprte konce pramenov s slepimi zapori.
- Razstavljene cevovode prevažajte samo, ko so zaprti.
- Pri zamenjavi tesnil se prepričajte, da ste popolnoma odstranili staro tesnilo s površine prirobnice, ne da bi poškodovali površino prirobnice.


**NAPOTEK!
Bodite previdni pri uporabi kotnega brusilnika!**

Odvijanje okvarjenih šestrobih vijakov in matic s kotnim brusilnikom ustvarja iskre, ki se lahko zažgejo v material cevi in povzročijo korozijo.


3.4.6 Preverjanje tesnosti

 Povezava do videoposnetka: *Preverjanje tesnosti*

Pred zagonom mora monter izvesti preverjanje tesnosti.

Ta preizkus se izvede na zaključeni, vendar še nezakriti napeljavi.

Upoštevajte veljavne smernice, glejte  „Pravilniki iz poglavja: Preverjanje tesnosti“ na strani 6.

Tudi za napeljave za nepitno vodo je treba izvesti preverjanje tesnosti v skladu z veljavnimi smernicami, glejte  „Pravilniki iz poglavja: Preverjanje tesnosti“ na strani 6.

Rezultat dokumentirajte.

3.5 Ravnanje z odpadki

Izdelek in embalažo sortirajte v posamezne skupine odpadkov (na primer papir, kovine, umetne mase ali nekovinski materiali) in ju odstranite po veljavni nacionalni zakonodaji.



Viega CE GmbH & Co. KG

=== E-Mail ===

viega.com

SI • 2023-04 • VP230152

